

Министерство образования и науки Астраханской области
Государственное автономное образовательное учреждение
Астраханской области высшего образования
«Астраханский государственный архитектурно-строительный уни-
верситет»
(ГАОУ АО ВО «АГАСУ»)

УТВЕРЖДАЮ



РАБОЧАЯ ПРОГРАММА ДИСЦИПЛИНЫ

Наименование дисциплины

Сметное дело в системах водоснабжения и водоотведения

(указывается наименование в соответствии с учебным планом)

По направлению подготовки

08.03.01 «Строительство»

(указывается наименование направления подготовки в соответствии с ФГОС ВО)

Направленность (профиль)

«Водоснабжение и водоотведение»

(указывается наименование профиля в соответствии с ОПОП)

Кафедра

«Пожарная безопасность и водопользование»

Квалификация выпускника *бакалавр*

Астрахань - 2019

Разработчик:

доцент, к.т.н.
(занимаемая должность,
учёная степень, учёное звание)


(подпись)

/ Г.Б. Абуова /
И.О.Ф.

Рабочая программа рассмотрена и утверждена на заседании кафедры «Пожарная безопасность и водопользование» протокол № 10 от 15.04.2019 г.

Заведующий кафедрой  /О.М. Шиккульская/
(подпись) И.О.Ф.

Согласовано:

Председатель МКН

«Строительство» направленность (профиль) «Водоснабжение и водоотведение»


(подпись) (инициалы, фамилия)

Начальник УМУ 
(подпись) (инициалы, фамилия)

Специалист УМУ 
(подпись) (инициалы, фамилия)

Начальник УИТ 
(подпись) (инициалы, фамилия)

Заведующий научной библиотекой 
(подпись) (инициалы, фамилия)

Содержание:

	Стр.
1. Цель освоения дисциплины	4
2. Перечень планируемых результатов обучения по дисциплине, соотнесенных с планируемыми результатами освоения образовательной программы	4
3. Место дисциплины в структуре ОПОП бакалавриата	5
4. Объем дисциплины в зачетных единицах с указанием количества академических, выделенных на контактную работу обучающихся с преподавателем (по типам учебных занятий) и на самостоятельную работу обучающихся	5
5. Содержание дисциплины, структурированное по разделам с указанием отведенного на них количества академических часов и типов учебных занятий	7
5.1. Разделы дисциплины и трудоемкость по типам учебных занятий и работы обучающихся (в академических часах)	7
5.1.1. Очная форма обучения	7
5.1.2. Заочная форма обучения	8
5.2. Содержание дисциплины, структурированное по разделам	9
5.2.1. Содержание лекционных занятий	9
5.2.2. Содержание лабораторных занятий	9
5.2.3. Содержание практических занятий	9
5.2.4. Перечень учебно-методического обеспечения для самостоятельной работы обучающихся по дисциплине	9
5.2.5. Темы контрольных работ (разделы дисциплины)	11
5.2.6. Темы курсовых проектов/курсовых работ	11
6. Методические указания для обучающихся по освоению дисциплины	11
7. Образовательные технологии	12
8. Учебно-методическое и информационное обеспечение дисциплины	12
8.1. Перечень основной и дополнительной учебной литературы, необходимой для освоения дисциплины	12
8.2. Перечень необходимого лицензионного и свободно распространяемого программного обеспечения, в том числе отечественного производства, используемого при осуществлении образовательного процесса по дисциплине	13
8.3. Перечень современных профессиональных баз данных и информационных справочных систем, доступных обучающимся при освоении дисциплины	13
9. Описание материально-технической базы, необходимой для осуществления образовательного процесса по дисциплине	13
10. Особенности организации обучения по дисциплине для инвалидов и лиц с ограниченными возможностями здоровья	13

1. Цель освоения дисциплины

Целью освоения дисциплины «Сметное дело в системах водоснабжения и водоотведения» является формирование компетенций обучающихся в соответствии с требованиями Федерального государственного образовательного стандарта высшего образования по направлению подготовки 08.03.01 «Строительство».

2. Перечень планируемых результатов обучения по дисциплине, соотнесенных с планируемыми результатами освоения образовательной программы

В результате освоения дисциплины обучающийся должен овладеть следующими компетенциями:

ПК – 3 -Способность организовывать технологические процессы работы систем и сооружений водоснабжения и водоотведения

ПК -5 - Способность выполнять работы по проектированию систем водоснабжения и водоотведения;

ПК- 6 - Способность выполнять обоснование проектных решений систем водоснабжения и водоотведения.

В результате освоения дисциплины обучающийся должен овладеть следующими результатами обучения по дисциплине:

ПК-3.5 - Контроль технологических процессов работы очистных сооружений водоотведения

Знать:

- технологические процессы работы очистных сооружений водоотведения

уметь:

- осуществлять контроль технологических процессов работы очистных сооружений водоотведения

Иметь навыки:

- контроля технологических процессов работы очистных сооружений водоотведения

ПК-5.2 - Выбор нормативно-технических и нормативно-методических документов для проектирования системы (сооружения) водоснабжения (водоотведения)

Знать:

- нормативно-технические и нормативно-методические документы для проектирования системы (сооружения) водоснабжения (водоотведения)

Уметь:

- выбирать нормативно-технические и нормативно-методические документы для проектирования системы (сооружения) водоснабжения (водоотведения)

Иметь навыки:

- выбора нормативно-технических и нормативно-методических документов для проектирования системы (сооружения) водоснабжения (водоотведения)

ПК- 5.3 - Выбор типовых технических (технологических) решений системы (сооружения) водоснабжения (водоотведения) и их адаптация в соответствии с техническим заданием

знать:

Выбор типовых технических (технологических) решений системы (сооружения) водоснабжения (водоотведения) и их адаптация в соответствии с техническим заданием

уметь:

- типовые технические (технологические) решения системы (сооружения) водоснабжения (водоотведения) с их адаптацией в соответствии с техническим заданием

иметь навыки:

выбора типовых технических (технологических) решений системы (сооружения) водоснабжения (водоотведения) с их адаптацией в соответствии с техническим заданием

ПК-5.6 - Подготовка и оформление графической части проектной и рабочей документации системы (сооружения) водоснабжения (водоотведения)

знать:

- принципы оформления графической части проектной и рабочей документации системы (сооружения) водоснабжения (водоотведения);

уметь:

- подготавливать и оформлять графическую часть проектной и рабочей документации системы (сооружения) водоснабжения (водоотведения);

иметь навыки:

- подготовки и оформления графической части проектной и рабочей документации системы (сооружения) водоснабжения (водоотведения).

ПК-6.1 - Выбор и сравнение проектных решений системы (сооружения) водоснабжения (водоотведения), обеспечивающих выполнение требований технического задания

Знать:

- возможные проектные решения системы (сооружения) водоснабжения (водоотведения), обеспечивающие выполнение требований технического задания

Уметь:

- выбирать и сравнивать проектные решения системы (сооружения) водоснабжения (водоотведения), обеспечивающих выполнение требований технического задания

Иметь навыки:

- выбора и сравнения проектных решений системы (сооружения) водоснабжения (водоотведения), обеспечивающих выполнение требований технического задания

ПК-6.5 - Расчет основных технологических параметров работы системы (сооружения) водоснабжения (водоотведения)

знать:

- основные технологические параметры работы системы (сооружения) водоснабжения (водоотведения);

уметь:

- рассчитывать основные технологические параметры работы системы (сооружения) водоснабжения (водоотведения);

иметь навыки:

- расчета основных технологических параметров работы системы (сооружения) водоснабжения (водоотведения).

ПК-6.6 - Подготовка текстовой части проектной документации системы (сооружения) водоснабжения (водоотведения)

Знать:

- методику подготовки текстовой части проектной документации системы (сооружения) водоснабжения (водоотведения)

Уметь:

- подготавливать текстовую часть проектной документации системы (сооружения) водоснабжения (водоотведения)

Иметь навыки:

- подготовки текстовой части проектной документации системы (сооружения) водоснабжения (водоотведения)

3. Место дисциплины в структуре ОПОП бакалавриата

Дисциплина Б1.В.04 «Сметное дело в системах водоснабжения и водоотведения» реализуется в рамках Блока 1 «Дисциплины (модули)», части, формируемой участниками образовательных отношений.

Дисциплина базируется на знаниях, полученных в рамках изучения следующих дисциплин: «Основы водоснабжения и водоотведения», «Химия воды и микробиология», «Механика жидкости и газа».

4. Объем дисциплины в зачетных единицах с указанием количества академических часов, выделенных на контактную работу обучающихся с преподавателем (по типам занятий) и на самостоятельную работу обучающихся

Форма обучения	Очная	Заочная
1	2	3
Трудоемкость в зачетных единицах:	6 семестр – 3 з.е.; 7 семестр – 5 з.е.; всего - 8 з.е.	6 семестр – 1 з.е.; 7 семестр – 2 з.е.; 8 семестр – 5 з.е. всего - 8 з.е.
Лекции (Л)	6 семестр – 18 часов; 7 семестр – 14 часов; всего - 32 часа	6 семестр – 2 часа; 7 семестр – 2 часа; 8 семестр – 6 часов; всего - 6 часов
Лабораторные занятия (ЛЗ)	7 семестр – 14 часов; всего - 14 часов	6 семестр – 2 часа; 7 семестр – 2 часа; 8 семестр – 4 часов; всего - 10 часов
Практические занятия (ПЗ)	6 семестр – 34 часа; 7 семестр – 28 часов; всего - 62 часа	6 семестр – 2 часа; 7 семестр – 4 часа; 8 семестр – 6 часа; всего - 10 часов
Самостоятельная работа (СР)	6 семестр – 56 часов; 7 семестр – 124 часов; всего - 180 часов	6 семестр – 30 часов; 7 семестр – 64 часов; 8 семестр – 164 часа всего - 258 часов
Форма текущего контроля:		
Контрольная работа	6 семестр	<i>учебным планом не предусмотрены</i>
Форма промежуточной аттестации:		
Экзамены	7 семестр	8 семестр
Зачет	6 семестр	7 семестр
Зачет с оценкой	<i>учебным планом не предусмотрены</i>	<i>учебным планом не предусмотрены</i>
Курсовая работа	<i>учебным планом не предусмотрены</i>	<i>учебным планом не предусмотрены</i>
Курсовой проект	7 семестр	8 семестр

5. Содержание дисциплины, структурированное по разделам с указанием отведенного на них количества академических часов и типов учебных занятий

5.1. Разделы дисциплины и трудоемкость по типам учебных занятий и работы обучающихся (в академических часах)

5.1.1. Очная форма обучения

№ п/ п	Раздел дисциплины (по семестрам)	Всего часов на раздел	Семестр	Распределение трудоемкости раздела (в часах) по типам учебных занятий и работы обучающихся				Форма текущего контроля и промежуточной аттестации
				контактная			СР	
				Л	ЛЗ	ПЗ		
1	2	3	4	5	6	7	8	9
1.	Раздел 1. Механическая очистка сточных вод	108	6	18	-	34	56	Контрольная работа, зачет
2.	Раздел 2. Биологическая очистка сточных вод	180	7	14	14	28	124	Курсовой проект, экзамен
Итого:		288		32	14	63	180	

5.1.2. Заочная форма обучения

№ п/ п	Раздел дисциплины (по семестрам)	Всего часов на раздел	Семестр	Распределение трудоемкости раздела (в часах) по типам учебных занятий и работы обучающихся				Форма текущего контроля и промежуточной аттестации
				контактная			СР	
				Л	ЛЗ	ПЗ		
1	2	3	4	5	6	7	8	9
1	Раздел 1. Механическая очистка сточных вод	36	6	2	2	2	30	зачет
		72	7	2	2	4	64	
2	Раздел 2. Биологическая очистка сточных вод	180	8	6	4	6	164	Курсовой проект, экзамен
Итого:		288		6	10	10	258	

5.2. Содержание дисциплины, структурированное по разделам

5.2.1. Содержание лекционных занятий

№	Наименование раздела дисциплины	Содержание
1	2	3
1	Раздел 1. Механическая очистка сточных вод	Нормативно-технические и нормативно-методические документы для проектирования канализационных очистных сооружений. Характеристика сточных вод. Условия сброса сточных вод в городскую канализацию и в водоем. Определение необходимости степени очистки сточных вод. Методы очистки сточных вод и обработки осадков. Разработка и обоснование технологических схем очистки сточных вод. Сооружения механической очистки сточных вод. Решетки. Песколовки. Отстойники. Контроль технологических процессов работы канализационных очистных сооружений механической очистки. Методы обеззараживания воды, их классификация, область применения.
2	Раздел 2. Биологическая очистка сточных вод	Сооружения биологической очистки сточных вод методами аэрации. Биохимические основы методов биологической очистки сточных вод. Принципы очистки сточных вод в аэротанках и основные характеристики активного ила. Аэротенки. Вторичные отстойники. Сооружения биологической очистки сточных вод методом биофильтрации. Биофильтры. Контроль технологических процессов работы канализационных очистных сооружений биологической очистки сточных вод.

5.2.2. Содержание лабораторных занятий

№	Наименование раздела дисциплины	Содержание
1	2	3
1	Раздел 1. Механическая очистка сточных вод	Определение физико-химических показателей качества воды: мутность, цветность, рН, ионы железа, меди, хлора, ХПК ₂₀ ,
2	Раздел 2. Биологическая очистка сточных вод	БПК ₂₀

5.2.3. Содержание практических занятий

№	Наименование раздела дисциплины	Содержание
1	2	3
1	Раздел 1. Механическая очистка сточных вод	Выбор технологической схемы очистки сточных вод зависимости от показателей качества воды. Проектирование и подбор оборудования сооружений механической очистки сточных вод: усреднители, решетки, песколовки, первичные отстойники.
2	Раздел 2. Биологическая очистка сточных вод	Проектирование сооружений биологической очистки сточных вод: аэротенки, биофильтры, поля фильтрации, поля орошения, вторичные отстойники. Проектирование и расчет сооружений для обработки осадков сточных вод.

5.2.4. Перечень учебно-методического обеспечения для самостоятельной работы обучающихся по дисциплине

Очная форма обучения

№	Наименование раздела дисциплины	Содержание	Учебно-методическое обеспечение
1	2	3	4
1	Раздел 1. Механическая очистка сточных вод	Подготовка к практическим и лабораторным занятиям по изучаемому разделу дисциплины. Подготовка к итоговому тестированию. Выполнение контрольной работы. Подготовка к зачету.	[1 - 10]
2	Раздел 2. Биологическая очистка сточных вод	Подготовка к практическим и лабораторным занятиям по изучаемому разделу дисциплины. Подготовка к итоговому тестированию. Выполнение курсового проекта. Подготовка к экзамену	[1 - 10]

Заочная форма обучения

№	Наименование раздела дисциплины	Содержание	Учебно-методическое обеспечение
1	2	3	4
1	Раздел 1. Механическая очистка сточных вод	Подготовка к практическим и лабораторным занятиям по изучаемому разделу дисциплины. Подготовка к итоговому тестированию. Подготовка к экзамену.	[1 - 10]
	Раздел 2. Биологическая очистка сточных вод	Подготовка к практическим и лабораторным занятиям по изучаемому разделу дисциплины. Подготовка к итоговому тестированию. Выполнение курсового проекта. Подготовка к экзамену.	[1 - 10]

5.2.5. Темы контрольных работ

Расчет сооружений механической очистки сточных вод

5.2.6. Темы курсовых работ

Проектирование канализационных очистных сооружений

6. Методические указания для обучающихся по освоению дисциплины

Организация деятельности студента

Лекция

В ходе лекционных занятий необходимо вести конспектирование учебного материала, обращать внимание на категории, формулировки, раскрывающие содержание тех или иных явлений и процессов, научные выводы и практические рекомендации. Необходимо задавать преподавателю уточняющие вопросы с целью уяснения теоретических положений, разрешения спорных ситуаций. Целесообразно дорабатывать свой конспект лекции, делая в нем соответствующие записи из литературы, рекомендованной преподавателем и предусмотренной учебной программой.

Практическое занятие

Проработка рабочей программы. Уделить особое внимание целям и задачам, структуре и содержанию дисциплины. Конспектирование источников. Работа с конспектом лекций, подготовка ответов к опросу (устному), просмотр рекомендуемой литературы, выполнение творческого задания.

Лабораторное занятие

Работа в соответствии с методическими указаниями по выполнению лабораторных работ.

Самостоятельная работа

Самостоятельная работа студента над усвоением учебного материала по учебной дисциплине может выполняться в библиотеке университета, учебных кабинетах, компьютерных классах, а также в домашних условиях. Содержание самостоятельной работы студента определяется учебной программой дисциплины, методическими материалами, заданиями и указаниями преподавателя.

Самостоятельная работа в аудиторное время может включать:

- конспектирование (составление тезисов) лекций;
- работу со справочной и методической литературой;
- работу с нормативными правовыми актами;
- участие в тестировании и др.

Самостоятельная работа во внеаудиторное время может состоять из:

- повторение лекционного материала;
- подготовки к практическим занятиям, подбор материала по проблемным темам изучаемого раздела дисциплины в виде творческого задания;
- изучения учебной и научной литературы;
- подготовки к тестированию и т.д.;
- подготовки к опросу (устному);
- проведение самоконтроля путем ответов на вопросы текущего контроля знаний, решения представленных в учебно-методических материалах тестов.

Контрольная работа

Теоретическая и практическая части контрольной работы выполняются по установленным темам (вариантам) с использованием практических материалов, полученных на практических занятиях и при прохождении практики. К каждой теме контрольной работы рекомендуется примерный перечень основных вопросов, список необходимой литературы. Необходимо изучить литературу, рекомендуемую для выполнения контрольной работы. Чтобы полнее раскрыть тему, следует использовать дополнительные источники и материалы. Инструкция по выполнению контрольной работы находится в методических материалах по дисциплине.

Подготовка к зачету

Подготовка студентов к зачету включает две стадии:

- самостоятельная работа в течение семестра;

непосредственная подготовка в дни, предшествующие зачету.

Курсовой проект

Теоретическая и практическая части курсового проекта выполняются по установленным темам (вариантам) с использованием практических материалов, полученных на практических занятиях и при прохождении практики. К каждой теме контрольной курсового проекта рекомендуется примерный перечень основных вопросов, список необходимой литературы. Необходимо изучить литературу, рекомендуемую для выполнения курсового проекта. Чтобы полнее раскрыть тему, следует использовать дополнительные источники и материалы. Инструкция по выполнению курсового проекта находится в методических материалах по дисциплине.

Подготовка к экзамену

Подготовка студентов к экзамену включает три стадии:

- самостоятельная работа в течение семестра;
- непосредственная подготовка в дни, предшествующие экзамену;
- подготовка к ответу на вопросы, содержащиеся в билете.

7. Образовательные технологии

Перечень образовательных технологий, используемых при изучении дисциплины «Сметное дело в системах водоснабжения и водоотведения».

Традиционные образовательные технологии

Перечень образовательных технологий, используемых при изучении дисциплины «Сметное дело в системах водоснабжения и водоотведения», проводятся с использованием тра-

диционных образовательных технологий ориентирующиеся на организацию образовательного процесса, предполагающую прямую трансляцию знаний от преподавателя к студенту (преимущественно на основе объяснительно-иллюстративных методов обучения), учебная деятельность студента носит в таких условиях, как правило, репродуктивный характер. Формы учебных занятий с использованием традиционных технологий:

Лекция – последовательное изложение материала в дисциплинарной логике, осуществляемое преимущественно вербальными средствами (монолог преподавателя).

Практическое занятие – занятие, посвященное освоению конкретных умений и навыков по предложенному алгоритму.

Интерактивные технологии

По дисциплине «Сметное дело в системах водоснабжения и водоотведения» лекционные занятия проводятся с использованием следующих интерактивных технологий:

Лекция-визуализация - представляет собой визуальную форму подачи лекционного материала средствами ТСО или аудиовидеотехники (видео-лекция). Чтение такой лекции сводится к развернутому или краткому комментированию просматриваемых визуальных материалов (в виде схем, таблиц, графов, графиков, моделей). Лекция-визуализация помогает студентам преобразовывать лекционный материал в визуальную форму, что способствует формированию у них профессионального мышления за счет систематизации и выделения наиболее значимых, существенных элементов.

По дисциплине «Сметное дело в системах водоснабжения и водоотведения» практические и лабораторные занятия проводятся с использованием следующих интерактивных технологий:

Работа в малых группах – это одна из самых популярных стратегий, так как она дает всем обучающимся (в том числе и стеснительным) возможность участвовать в работе, практиковать навыки сотрудничества, межличностного общения (в частности, умение активно слушать, вырабатывать общее мнение, разрешать возникающие разногласия). Все это часто бывает невозможно в большом коллективе.

8. Учебно-методическое и информационное обеспечение дисциплины

8.1. Перечень основной и дополнительной учебной литературы, необходимой для освоения дисциплины

а) основная учебная литература:

1. Яковлев СВ., Воронов Д.В. Водоотведение и очистка сточных вод. - М.: АСВ, 2002-704с.
2. Расчет и проектирование канализационных очистных сооружений : учебное пособие / составители А. К. Стрелков [и др.]. — Самара : Самарский государственный технический университет, ЭБС АСВ, 2016. — 200 с. — ISBN 978-5-9585-0693-4. — Текст : электронный // Электронно-библиотечная система IPR BOOKS : [сайт]. — URL: <https://www.iprbookshop.ru/62893.html> (дата обращения: 10.04.2019). — Режим доступа: для авторизир. пользователей

б) дополнительная учебная литература:

2. Сибатуллина, А.М. Водоотведение : учебное пособие / А.М. Сибатуллина ; Поволжский государственный технологический университет. – Йошкар-Ола : Поволжский государственный технологический университет, 2018. – 116 с. : ил., табл. – Режим доступа: по подписке. – URL: <https://biblioclub.ru/index.php?page=book&id=487000> (дата обращения: 10.04.2019). – Библиогр.: с. 109. – ISBN 978-5-8158-1971-9. – Текст : электронный.
4. Лукиных А.А. Лукиных Н.А. Таблицы для гидравлического расчета канализационных сетей и дюкеров по формуле акад. А.Н. Павловского. Тверь: Интеграл, 2005 г..

3. Кичигин В. И., Палагин Е. Д. Обработка и утилизация осадков природных и сточных вод: учебное пособие. Самара: Самарский государственный архитектурно-строительный университет, 2008. - 204 стр. https://biblioclub.ru/index.php?page=book_red&id=142979&sr=1

4. Рубанов, Ю. К. Канализационные сети и очистные сооружения / Ю. К. Рубанов. — Белгород : Белгородский государственный технологический университет им. В.Г. Шухова, ЭБС АСВ, 2012. — 171 с. — ISBN 2227-8397. — Текст : электронный // Электронно-библиотечная система

IPR BOOKS : [сайт]. — URL: <https://www.iprbookshop.ru/28347.html> (дата обращения: 10.04.2019).

— Режим доступа: для авторизир. пользователей

в) перечень учебно-методического обеспечения:

8. Абуова Г.Б. Методические указания к курсовому проекту по дисциплине «Сметное дело в системах водоснабжения и водоотведения». Для бакалавров всех форм обучения профиля «Водоснабжение и водоотведение». – Астрахань: ГАОУ АО ВО «АГАСУ», 2019 г. – 46 с.
<http://moodle.aucu.ru>

г) периодические издания

9. Журнал Водоочистка. Водоподготовка. Водоснабжение. ISSN 2072-2710

10. Журнал Водоочистка. ИД Панорама. Наука и практика ISSN 7420-7381

8.2 Перечень необходимого лицензионного и свободно распространяемого программного обеспечения, в том числе отечественного производства, используемого при осуществлении образовательного процесса по дисциплине

1. 7-Zip

2. Office 365

3. Adobe Acrobat Reader DC.

4. Internet Explorer.

5. Apache Open Office.

6. Google Chrome

7. VLC media player

8. Azure Dev Tools for Teaching

9. Kaspersky Endpoint Security

8.3. Перечень современных профессиональных баз данных и информационных справочных систем, доступных обучающимся при освоении дисциплины

1. Электронная информационно-образовательная среда Университета:

(<http://edu.aucu.ru>, <http://moodle.aucu.ru>)

2. «Электронно-библиотечная система «Университетская библиотека»
(<https://biblioclub.ru/>)

3. Электронно-библиотечная система «IPRbooks» (www.iprbookshop.ru)

4. Научная электронная библиотека (<http://www.elibrary.ru/>)

5. Консультант+ (<http://www.consultant-urist.ru/>)

6. Федеральный институт промышленной собственности (<http://www1.fips.ru/>)

7. Патентная база USPTO (<http://www.uspto.gov/patents-application-process/search-patents>)

9. Описание материально-технической базы, необходимой для осуществления образовательного процесса по дисциплине

N п/п	Наименование специальных помещений и помещений для самостоятельной работы	Оснащенность специальных помещений и помещений для самостоятельной работы
1	Учебные аудитории для проведения учебных занятий: 414006, г.Астрахань, пер. Шахтерский / ул. Л.Толстого/ул. Сеченова 2/29/2, № 301,104 «б»	№301 Комплект учебной мебели Переносной мультимедийный комплект Доступ к информационно – телекоммуникационной сети «Интернет» Комплект учебной мебели «НКВ-12» экспресс-лаборатория контроля воды, базовая комплектация 17 показателей Спектрофотометр Промэколаб ПЭ-5400В рН-метр/иономер Эксперт-0001-1(0,1) портативный 1,35,10,0166 Специализированная посуда Переносной мультимедийный ком-

		плект Доступ к информационно – телекоммуникационной сети «Интернет»
2	Помещения для самостоятельной работы: 414056, г. Астрахань, ул. Татищева, 22а, № 201, 203. 414056, г. Астрахань, ул. Татищева, 18а, библиотека, читальный зал.	<p style="text-align: center;">№201</p> Комплект учебной мебели Компьютеры -8 шт. Доступ к информационно-телекоммуникационной сети «Интернет»
		<p style="text-align: center;">№203</p> Комплект учебной мебели Компьютеры -8 шт. Доступ к информационно-телекоммуникационной сети «Интернет»
		<p style="text-align: center;">библиотека, читальный зал</p> Комплект учебной мебели Компьютеры -4 шт. Доступ к информационно-телекоммуникационной сети «Интернет»

10. Особенности организации обучения по дисциплине «Сметное дело в системах водоснабжения и водоотведения» для инвалидов и лиц с ограниченными возможностями здоровья

Для обучающихся из числа инвалидов и лиц с ограниченными возможностями здоровья на основании письменного заявления дисциплина «Сметное дело в системах водоснабжения и водоотведения» реализуется с учетом особенностей психофизического развития, индивидуальных возможностей и состояния здоровья (далее – индивидуальных особенностей).

РЕЦЕНЗИЯ
на рабочую программу, оценочные и методические материалы по дисциплине
«Сметное дело в системах водоснабжения и водоотведения»

ОПОП ВО по направлению подготовки
08.03.01 «Строительство»,
направленность (профиль) «Водоснабжение и водоотведение»
по программе бакалавриата

Ириной Вячеславовной Лукичевой (далее по тексту рецензент), проведена рецензия рабочей программы, оценочных и методических материалов по дисциплине «Сметное дело в системах водоснабжения и водоотведения» ОПОП ВО по направлению подготовки 08.03.01 «Строительство», по программе бакалавриата, разработанной в ГАОУ АО ВО "Астраханский государственный архитектурно-строительный университет", на кафедре «Пожарная безопасность и водопользование» (разработчик – доцент, к.т.н., Абуова Г.Б.).

Рассмотрев представленные на рецензию материалы, рецензент пришел к следующим выводам:

Предъявленная рабочая программа учебной дисциплины «Сметное дело в системах водоснабжения и водоотведения» (далее по тексту Программа) соответствует требованиям ФГОС ВО по направлению подготовки 08.03.01 «Строительство», утвержденного приказом Министерства образования и науки Российской Федерации от 31 мая 2017 г., № 481 и зарегистрированного в Минюсте России 23 июня 2017 г., №47139.

Представленная в Программе актуальность учебной дисциплины в рамках реализации ОПОП ВО не подлежит сомнению – дисциплина относится к части, формируемой участниками образовательных отношений Блок 1 «Дисциплины (модули)».

Представленные в Программе цели учебной дисциплины соответствуют требованиям ФГОС ВО направления подготовки 08.03.01 «Строительство», направленность (профиль) «Водоснабжение и водоотведение».

В соответствии с Программой за дисциплиной «Сметное дело в системах водоснабжения и водоотведения» закреплены 3 компетенции, которые реализуются в объявленных требованиях.

Результаты обучения, представленные в Программе в категориях знать, уметь, иметь навыки соответствуют специфике и содержанию дисциплины и демонстрируют возможность получения заявленных результатов.

Учебная дисциплина «Сметное дело в системах водоснабжения и водоотведения» взаимосвязана с другими дисциплинами ОПОП ВО по направлению подготовки 08.03.01 «Строительство», направленность (профиль) «Водоснабжение и водоотведение» и возможность дублирования в содержании не выявлена.

Представленная Программа предполагает использование современных образовательных технологий при реализации различных видов учебной работы. Формы образовательных технологий соответствуют специфике дисциплины.

Представленные и описанные в Программе формы текущей оценки знаний соответствуют специфике дисциплины и требованиям к выпускникам.

Промежуточная аттестация знаний бакалавра, предусмотренная Программой, осуществляется в форме курсового проекта, экзамена. Формы оценки знаний, представленные в Рабочей программе, соответствуют специфике дисциплины и требованиям к выпускникам.

Учебно-методическое обеспечение дисциплины представлено основной, дополнительной литературой, интернет-ресурсами и соответствует требованиям ФГОС ВО направления подготовки 08.03.01 «Строительство», направленность (профиль) «Водоснабжение и водоотведение».

Материально-техническое обеспечение соответствует требованиям ФГОС ВО направления подготовки 08.03.01 «Строительство» и специфике дисциплины «Сметное дело в системах водоснабжения и водоотведения» и обеспечивает использование современных образовательных, в том числе интерактивных методов обучения.

Представленные на рецензию оценочные и методические материалы направления подготовки 08.03.01 «Строительство», разработаны в соответствии с нормативными документами, представленными в Программе. Оценочные и методические материалы по дисциплине «Сметное дело в системах водоснабжения и водоотведения» предназначены для текущего контроля и промежуточной аттестации и представляют собой совокупность разработанных кафедрой «Пожарная безопасность и водопользование» материалов для установления уровня и качества достижения обучающимися результатов обучения.

Задачами оценочных и методических материалов является контроль и управление процессом освоения обучающимися компетенций, заявленных в образовательной программе по данному направлению подготовки 08.03.01 «Строительство», направленность (профиль) «Водоснабжение и водоотведение».

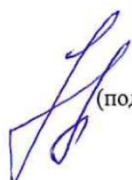
Оценочные и методические материалы по дисциплине «Сметное дело в системах водоснабжения и водоотведения» представлены: вопросами для подготовки к зачету, вопросами для подготовки к экзамену, контрольной работой, тестовыми заданиями входного и итогового контроля.

Данные материалы позволяют в полной мере оценить результаты обучения по дисциплине «Сметное дело в системах водоснабжения и водоотведения» в АГАСУ, а также оценить степень сформированности компетенций.

ОБЩИЕ ВЫВОДЫ

На основании проведенной рецензии можно сделать заключение, что характер, структура, содержание рабочей программы, оценочных и методических материалов дисциплины «Сметное дело в системах водоснабжения и водоотведения» ОПОП ВО по направлению подготовки 08.03.01 «Строительство», по программе бакалавриата, разработанная доцентом, к.т.н. Абуовой Г.Б. соответствуют требованиям ФГОС ВО, современным требованиям отрасли, рынка труда, профессиональных стандартов направления подготовки 08.03.01 «Строительство», направленность (профиль) «Водоснабжение и водоотведение» и могут быть рекомендованы к использованию.

Рецензент:
Главный технолог-эколог»
МУП г.Астрахани «Астрводоканал»



(подпись)



И. О. Ф.

/И. В. Лукичева /

РЕЦЕНЗИЯ
на рабочую программу, оценочные и методические материалы по дисциплине
«Сметное дело в системах водоснабжения и водоотведения»

ОПОП ВО по направлению подготовки
08.03.01 «Строительство»,
направленность (профиль) «Водоснабжение и водоотведение»
по программе бакалавриата

Юлией Вячеславовной Дудиной (далее по тексту рецензент), проведена рецензия рабочей программы, оценочных и методических материалов по дисциплине «Сметное дело в системах водоснабжения и водоотведения» ОПОП ВО по направлению подготовки 08.03.01 «Строительство», по программе бакалавриата, разработанной в ГАОУ АО ВО "Астраханский государственный архитектурно-строительный университет", на кафедре «Пожарная безопасность и водопользование» (разработчик – доцент, к.т.н., Абуова Г.Б.).

Рассмотрев представленные на рецензию материалы, рецензент пришел к следующим выводам:

Предъявленная рабочая программа учебной дисциплины «Сметное дело в системах водоснабжения и водоотведения» (далее по тексту Программа) соответствует требованиям ФГОС ВО по направлению подготовки 08.03.01 «Строительство», утвержденного приказом Министерства образования и науки Российской Федерации от 31 мая 2017 г., № 481 и зарегистрированного в Минюсте России 23 июня 2017 г., №47139.

Представленная в Программе актуальность учебной дисциплины в рамках реализации ОПОП ВО не подлежит сомнению – дисциплина относится к части, формируемой участниками образовательных отношений Блок1 «Дисциплины (модули)».

Представленные в Программе цели учебной дисциплины соответствуют требованиям ФГОС ВО направления подготовки 08.03.01 «Строительство», направленность (профиль) «Водоснабжение и водоотведение».

В соответствии с Программой за дисциплиной «Сметное дело в системах водоснабжения и водоотведения» закреплены 3 компетенции, которые реализуются в объявленных требованиях.

Результаты обучения, представленные в Программе в категориях знать, уметь, иметь навыки соответствуют специфике и содержанию дисциплины и демонстрируют возможность получения заявленных результатов.

Учебная дисциплина «Сметное дело в системах водоснабжения и водоотведения» взаимосвязана с другими дисциплинами ОПОП ВО по направлению подготовки 08.03.01 «Строительство», направленность (профиль) «Водоснабжение и водоотведение» и возможность дублирования в содержании не выявлена.

Представленная Программа предполагает использование современных образовательных технологий при реализации различных видов учебной работы. Формы образовательных технологий соответствуют специфике дисциплины.

Представленные и описанные в Программе формы текущей оценки знаний соответствуют специфике дисциплины и требованиям к выпускникам.

Промежуточная аттестация знаний бакалавра, предусмотренная Программой, осуществляется в форме зачета, экзамена. Формы оценки знаний, представленные в Рабочей программе, соответствуют специфике дисциплины и требованиям к выпускникам.

Учебно-методическое обеспечение дисциплины представлено основной, дополнительной литературой, интернет-ресурсами и соответствует требованиям ФГОС ВО направления подготовки 08.03.01 «Строительство», направленность (профиль) «Водоснабжение и водоотведение».

Материально-техническое обеспечение соответствует требованиям ФГОС ВО направления подготовки 08.03.01 «Строительство» и специфике дисциплины «Сметное дело в системах водоснабжения и водоотведения» и обеспечивает использование современных образовательных, в том числе интерактивных методов обучения.

Представленные на рецензию оценочные и методические материалы направления подготовки 08.03.01 «Строительство», разработаны в соответствии с нормативными документами, представленными в Программе. Оценочные и методические материалы по дисциплине «Сметное дело в системах водоснабжения и водоотведения» предназначены для текущего контроля и промежуточной аттестации и представляют собой совокупность разработанных кафедрой «Пожарная безопасность и водопользование» материалов для установления уровня и качества достижения обучающимися результатов обучения.

Задачами оценочных и методических материалов является контроль и управление процессом освоения обучающимися компетенций, заявленных в образовательной программе по данному направлению подготовки 08.03.01 «Строительство», направленность (профиль) «Водоснабжение и водоотведение».

Оценочные и методические материалы по дисциплине «Сметное дело в системах водоснабжения и водоотведения» представлены: вопросами для подготовки к зачету, вопросами для подготовки к экзамену, контрольной работой, тестовыми заданиями входного и итогового контроля.

Данные материалы позволяют в полной мере оценить результаты обучения по дисциплине «Сметное дело в системах водоснабжения и водоотведения» в АГАСУ, а также оценить степень сформированности компетенций.

ОБЩИЕ ВЫВОДЫ

На основании проведенной рецензии можно сделать заключение, что характер, структура, содержание рабочей программы, оценочных и методических материалов дисциплины «Сметное дело в системах водоснабжения и водоотведения» ОПОП ВО по направлению подготовки 08.03.01 «Строительство», по программе бакалавриата, разработанная доцентом, к.т.н. Абуовой Г.Б. соответствуют требованиям ФГОС ВО, современным требованиям отрасли, рынка труда, профессиональных стандартов направления подготовки 08.03.01 «Строительство», направленность (профиль) «Водоснабжение и водоотведение» и могут быть рекомендованы к использованию.

Рецензент:
Исполнительный директор
ООО «Акведук»


(подпись)

Ю. В. Дудина /
И. О. Ф.

Аннотация

к рабочей программе дисциплины
«Сметное дело в системах водоснабжения и водоотведения»
по направлению подготовки 08.03.01 «Строительство»,
направленность (профиль) «Водоснабжение и водоотведение»

Общая трудоемкость дисциплины составляет 5 зачетных единиц

Форма промежуточной аттестации: зачет, экзамен.

Целью учебной дисциплины «Сметное дело в системах водоснабжения и водоотведения» является формирование компетенций обучающихся в соответствии с требованиями Федерального государственного образовательного стандарта высшего образования по направлению подготовки 08.03.01 «Строительство».

Учебная дисциплина «Сметное дело в системах водоснабжения и водоотведения» входит в Блок1 «Дисциплины (модули)», части, формируемой участниками образовательных отношений. Для освоения дисциплины необходимы знания, полученные при изучении следующих дисциплин: «Основы водоснабжения и водоотведения», «Химия воды и микробиология», «Механика жидкости и газа».

Краткое содержание дисциплины:

Раздел 1. Механическая очистка сточных вод Нормативно-технические и нормативно-методические документы для проектирования канализационных очистных сооружений. Характеристика сточных вод. Условия сброса сточных вод в городскую канализацию и в водоем. Определение необходимости степени очистки сточных вод. Методы очистки сточных вод и обработки осадков. Разработка и обоснование технологических схем очистки сточных вод. Сооружения механической очистки сточных вод. Решетки. Песколовки. Отстойники. Контроль технологических процессов работы канализационных очистных сооружений механической очистки. Методы обеззараживания воды, их классификация, область применения.

Раздел 2. Биологическая очистка сточных вод Сооружения биологической очистки сточных вод методами аэрации. Биохимические основы методов биологической очистки сточных вод. Принципы очистки сточных вод в аэротанках и основные характеристики активного ила. Аэротенки.

Вторичные отстойники

Сооружения биологической очистки сточных вод методом биофильтрации. Биофильтры. Контроль технологических процессов работы канализационных очистных сооружений биологической очистки сточных вод.

Заведующий кафедрой



подпись

/ О.М.Шикulyская /

И.О.Ф.

Министерство образования и науки Астраханской области
Государственное автономное образовательное учреждение
Астраханской области высшего образования
«Астраханский государственный архитектурно-строительный
университет»
(ГАОУ АО ВО «АГАСУ»)

УТВЕРЖДАЮ



ОЦЕНОЧНЫЕ И МЕТОДИЧЕСКИЕ МАТЕРИАЛЫ

Наименование дисциплины

Сметное дело в системах водоснабжения и водоотведения

(указывается наименование в соответствии с учебным планом)

По направлению подготовки

08.03.01 "Строительство"

(указывается наименование направления подготовки в соответствии с ФГОС ВО)

Направленность (профиль)

"Водоснабжение и водоотведение"

(указывается наименование профиля в соответствии с ОПОП)

Кафедра

«Пожарная безопасность и водопользование»

Квалификация выпускника *бакалавр*

Разработчик:

ДОЦЕНТ, К.Т.Н., ДОЦЕНТ
(занимаемая должность,
учёная степень и учёное звание)



(подпись)

/Г.Б. Абуова/
И. О. Ф.

Оценочные и методические материалы рассмотрены и утверждены на заседании кафедры «Пожарная безопасность и водопользование» протокол № от 15.04.2019 г.

Заведующий кафедрой



(подпись)



И. О. Ф.

Председатель МКН

«Строительство»
направленность (профиль)
«Водоснабжение и водоотведение»



(подпись)



И. О. Ф.

Начальник УМУ



(подпись)



И. О. Ф.

Специалист УМУ



(подпись)



И. О. Ф.

СОДЕРЖАНИЕ:

	Стр.
1. Оценочные и методические материалы для проведения текущего контроля успеваемости и промежуточной аттестации обучающихся по дисциплине	4
1.1. Перечень компетенций с указанием этапов их формирования в процессе освоения образовательной программы	4
1.2. Описание показателей и критериев оценивания компетенций на различных этапах их формирования, описание шкал оценивания	7
1.2.1. Перечень оценочных средств текущего контроля успеваемости	7
1.2.2. Описание показателей и критериев оценивания компетенций по дисциплине на различных этапах их формирования, описание шкал оценивания	8
1.2.3. Шкала оценивания	12
2. Типовые контрольные задания или иные материалы, необходимые для оценки знаний, умений, навыков, характеризующих этапы формирования компетенций в процессе освоения образовательной программы	13
2.1. Экзамен	13
2.2. Курсовой проект	13
2.3. Тест	14
2.4. Разноуровневые задачи и задания	15
2.5. Устный опрос	16
2.6. Защита лабораторной работы	16
3. Перечень и характеристики процедуры оценивания знаний, умений, навыков, характеризующих этапы формирования компетенций	17
4. Приложение	19

1. **Оценочные и методические материалы для проведения промежуточной аттестации и текущего контроля обучающихся по дисциплине**

Оценочные и методические материалы является неотъемлемой частью рабочей программы дисциплины и представлен в виде отдельного документа

1.1. **Перечень компетенций с указанием этапов их формирования в процессе освоения образовательной программы**

Индекс и формулировка компетенции		Индикаторы достижения компетенций, установленные ОПОП	Номер раздела дисциплины (в соответствии с п.5.1 РПД)		Формы контроля с конкретизацией задания
			1	2	
1	2	3	4		
ПК-3 - способность организовывать технологические процессы работы систем и сооружений водоснабжения и водоотведения	ПК-3.5 - Контроль технологических процессов работы очистных сооружений водоотведения	Знать:			
		- технологические процессы работы очистных сооружений водоотведения	X	X	Зачет (вопрос 1-4) Экзамен (вопросы 1-6) Итоговое тестирование (вопросы 1,4-19)
		Уметь:			
		- осуществлять контроль технологических процессов работы очистных сооружений водоотведения	X	X	Выполнение лабораторных работ
		Иметь навыки:			
		- контроля технологических процессов работы очистных сооружений водоотведения	X	X	Курсовой проект
ПК-5 - способность выполнять работы по проектированию систем водоснабжения и водоотведения	ПК-5.2 - Выбор нормативно-технических и нормативно-методических документов для проектирования системы (сооружения) водоснабжения	Знать:			
		- нормативно-технические и нормативно-методические документы для проектирования системы (сооружения) водоснабжения (водоотведения)	X	X	Зачет (вопрос 5-8) Экзамен (вопросы 7-12)
		Уметь:			
		- выбирать нормативно-технические и нормативно-методические документы для	X	X	Разноуровнев

	(водоотведения)	проектирования системы (сооружения) водоснабжения (водоотведения)			ые задачи и задания
		Иметь навыки:			
		- выбора нормативно-технических и нормативно-методических документов для проектирования системы (сооружения) водоснабжения (водоотведения)	X	X	Курсовой проект
	ПК- 5.3 - Выбор типовых технических (технологических) решений системы (сооружения) водоснабжения (водоотведения) и их адаптация в соответствии с техническим заданием	знать:			
		Выбор типовых технических (технологических) решений системы (сооружения) водо-снабжения (водоотведения) и их адаптация в соответствии с техническим заданием	X	X	Зачет (вопрос 9-12) Экзамен (вопросы 13-18) Итоговое тестирование (вопрос 2,21-24)
		уметь:			
		- типовые технические (технологические) решения системы (сооружения) водоснабжения (водоотведения) с их адаптацией в соответствии с техническим заданием	X	X	Разноуровневые задачи и задания
		иметь навыки:			
		выбора типовых технических (технологических) решений системы (сооружения) водо-снабжения (водоотведения) с их адаптацией в соответствии с техническим заданием	X	X	Курсовой проект
	ПК-5.6 - подготовка и	Знать:			

	оформление графической части проектной и рабочей документации системы (сооружения) водоснабжения (водоотведения)	состав проектной и рабочей документации системы (сооружения) водоснабжения (водоотведения)	X	X	Зачет (19-23) Экзамен (вопросы 19-23)
		Уметь:			
		подготавливать и оформлять графическую часть проектной и рабочей документации системы (сооружения) водоснабжения (водоотведения)	X	X	Устный вопрос (вопрос 1-6)
		Иметь навыки:			
		подготовки и оформления графической части проектной и рабочей документации системы (сооружения) водоснабжения (водоотведения)	X	X	Курсовой проект
ПК - 6 - способность выполнять обоснование проектных решений систем водоснабжения и водоотведения	ПК-6.1 - Выбор и сравнение проектных решений системы (сооружения) водоснабжения (водоотведения), обеспечивающих выполнение требований технического задания	Знать:			
		- возможные проектные решения системы (сооружения) водоснабжения (водоотведения), обеспечивающие выполнение требований технического задания	X	X	Зачет (вопрос 24-26) Экзамен (вопросы 24-30), Итоговое тестирование (вопрос 25-28)
		Уметь:			
		- выбирать и сравнивать проектные решения системы (сооружения) водоснабжения (водо-отведения), обеспечивающих выполнение требований технического задания	X	X	Разноуровневые задачи и задания
	Иметь навыки:				
		выбора и сравнения проектных решений системы (сооружения) водоснабжения (водоотведения), обеспечивающих выполнение требований технического задания	X	X	Курсовой проект
	ПК-6.5 - расчет	Знать:			

	основных технологических параметров работы системы (сооружения) водоснабжения (водоотведения)	основные технологические параметры работы системы (сооружения) водоснабжения (водоотведения) и методы их расчета	X	X	Вопрос (вопрос 27-30) Экзамен (вопросы 31-35)
		Уметь:			
		рассчитывать основные технологические параметры работы системы (сооружения) водоснабжения (водоотведения)	X	X	Разноуровневые задачи и задания
		Иметь навыки:			
		расчета основных технологических параметров работы системы (сооружения) водоснабжения (водоотведения)	X	X	Курсовой проект
	ПК-6.6 - подготовка текстовой части проектной документации системы (сооружения) водоснабжения (водоотведения)	Знать:			
		состав текстовой части проектной документации системы (сооружения) водоснабжения (водоотведения)	X	X	Зачет (вопрос 31,36) Экзамен (вопросы 36-41)
		Уметь:			
		подготавливать текстовую часть проектной документации системы (сооружения) водоснабжения (водоотведения)	X	X	Устный опрос (вопрос 7-8)
		Иметь навыки:			
подготовки текстовой части проектной документации системы (сооружения) водоснабжения (водоотведения)		X	X	Курсовой проект	

1.2. Описание показателей и критериев оценивания компетенций на различных этапах их формирования, описание шкал оценивания

1.2.1. Перечень оценочных средств текущей формы контроля

Наименование оценочного средства	Краткая характеристика оценочного средства	Представление оценочного средства в фонде
1	2	3
Тест	Система стандартизированных заданий, позволяющая автоматизировать процедуру измерения уровня знаний и умений обучающегося	Фонд тестовых заданий
Кейс-задача	Проблемное задание, в котором обучающемуся предлагают осмыслить реальную профессионально-ориентированную ситуацию, необходимую для решения данной проблемы	Задания для решения кейс-задачи
Разноуровневые задачи и задания	<ul style="list-style-type: none"> -репродуктивного уровня, позволяющие оценивать и диагностировать знание фактического материала и умение правильно использовать специальные термины и понятия, узнавание объектов изучения в рамках определенного раздела дисциплины; -реконструктивного уровня, позволяющие оценивать и диагностировать умения синтезировать, анализировать, обобщать материал с формулированием конкретных выводов, установлением причинно-следственных связей; -творческого уровня, позволяющие оценивать и диагностировать умения, интегрировать знания различных областей, аргументировать собственную точку зрения 	Комплект разноуровневых задач и заданий
Защита лабораторной работы	Средство, позволяющее оценить умение и владение обучающегося излагать суть поставленной задачи, самостоятельно применять стандартные методы решения поставленной задачи с использованием имеющейся лабораторной базы, проводить анализ полученного результата работы. Рекомендуется для оценки умений и владений студентов	Темы лабораторных работ и требования к их защите
Контрольная работа	Средство проверки умений применять полученные знания для решения задач определенного типа по теме или разделу	Комплект контрольных заданий по вариантам

1.2.2 Описание показателей и критериев оценивания компетенций по дисциплине на различных этапах их формирования, описание шкал оценивания

Компетенция, этапы освоения компетенции		Планируемые результаты обучения	Показатели и критерии оценивания результатов обучения			
			Ниже порогового уровня (не зачтено)	Пороговый уровень (Зачтено)	Продвинутый уровень (Зачтено)	Высокий уровень (Зачтено)
1		2	3	4	5	6
ПК-3 - способность организовывать технологические процессы работы систем и сооружений водоснабжения и водоотведения;	ПК-3.5 - Контроль технологических процессов работы очистных сооружений водоотведения	Знает (ПК-3.5) технологические процессы работы очистных сооружений водоотведения	Обучающийся не знает технологических процессов работы очистных сооружений водоотведения	Обучающийся имеет знания о технологических процессах работы очистных сооружений водоотведения, допускает неточности, недостаточно правильные формулировки, нарушения логической последовательности в изложении теоретического материала	Обучающийся знает технологические процессы работы очистных сооружений водоотведения	Обучающийся знает технологические процессы работы очистных сооружений водоотведения, не затрудняется с ответом при видоизменении заданий
		Умеет (ПК-3.5) осуществлять контроль технологических процессов работы очистных сооружений водоотведения	Не умеет контролировать технологические процессы работы очистных сооружений водоотведения, с большими затруднениями выполняет самостоятельную работу, большинство предусмотренных программой обучения учебных заданий не выполнено	В целом успешное, но не системное умение контролировать технологические процессы работы очистных сооружений водоотведения	В целом успешное, но содержащее отдельные пробелы в способности контролировать технологические процессы работы очистных сооружений водоотведения	Сформированное умение контролировать технологические процессы работы очистных сооружений водоотведения
		Имеет навыки (ПК-3.5) контроля технологических процессов работы очистных сооружений водоотведения	Обучающийся не имеет навыков контроля технологических процессов работы очистных сооружений водоотведения, с большими затруднениями выполняет самостоятельную	В целом успешное, но не системное умение навыков контроля технологических процессов работы очистных сооружений водоотведения	В целом успешное, но содержащее отдельные пробелы или сопровождающиеся отдельными ошибками умение навыков контроля	Успешное и системное умение навыков контроля технологических процессов работы очистных сооружений водоотведения

			работу, большинство предусмотренных программой обучения учебных заданий не выполнено		технологических процессов работы очистных сооружений водоотведения	
ПК-5 - способность выполнять работы по проектированию систем водоснабжения и водоотведения;	ПК-5.2 - Выбор нормативно-технических и нормативно-методических документов для проектирования системы (сооружения) водоснабжения (водоотведения)	Знает (ПК-5.2): -нормативно-технические и нормативно-методические документы для проектирования системы (сооружения) водоснабжения (водоотведения)	Не знает нормативно-технические и нормативно-методические документы для проектирования системы (сооружения) водоснабжения (водоотведения)	Обучающийся имеет знания о нормативно-технических и нормативно-методических документах для проектирования системы (сооружения) водоснабжения (водоотведения), допускает неточности, недостаточно правильные формулировки, нарушения логической последовательности в изложении теоретического материала	Обучающийся знает нормативно-технические и нормативно-методические документы для проектирования системы (сооружения) водоснабжения (водоотведения)	Обучающийся твердо знает нормативно-технические и нормативно-методические документы для проектирования системы (сооружения) водоснабжения (водоотведения), не затрудняется с ответом при видоизменении заданий.
		Умеет (ПК-5.2) выбирать нормативно-технические и нормативно-методические документы для проектирования системы (сооружения) водоснабжения (водоотведения)	Не умеет выбирать нормативно-технические и нормативно-методические документы для проектирования системы (сооружения) водоснабжения (водоотведения)	Умеет выбирать нормативно-технические и нормативно-методические документы для проектирования системы (сооружения) водоснабжения (водоотведения), совершает грубые ошибки в формулировках	Умеет выбирать нормативно-технические и нормативно-методические документы для проектирования системы (сооружения) водоснабжения (водоотведения)	Умеет выбирать нормативно-технические и нормативно-методические документы для проектирования системы (сооружения) водоснабжения (водоотведения), не затрудняется с ответом при видоизменении заданий.
		Имеет навыки (ПК-5.2) выбора нормативно-технических и нормативно-методических документов для проектирования системы	Не имеет навыков выбора нормативно-технических и нормативно-методических документов для проектирования системы	Имеет навыки выбора нормативно-технических и нормативно-методических документов для проектирования системы	Имеет навыки выбора нормативно-технических и нормативно-методических документов для проектирования системы	Имеет навыки выбора нормативно-технических и нормативно-методических документов для проектирования системы

		методических документов для проектирования системы (сооружения) водоснабжения (водоотведения)	(сооружения) водоснабжения (водоотведения)	проектирования системы (сооружения) водоснабжения (водоотведения), но совершает грубые ошибки вы выполнении задания	документов для проектирования системы (сооружения) водоснабжения (водоотведения),	документов для проектирования системы (сооружения) водоснабжения (водоотведения), не затрудняется с ответом при видоизменении заданий.
	ПК- 5.3 - Выбор типовых технических (технологических) решений системы (сооружения) водоснабжения (водоотведения) и их адаптация в соответствии с техническим заданием)	Знает (ПК-5.3) типовые технические (технологические) решения системы (сооружения) водоснабжения (водоотведения) с их адаптацией в соответствии с техническим заданием	Обучающийся не знает технологическое оборудование для сооружения водоснабжения (водоотведения) и методы его расчета	Обучающийся имеет знания о технологическом оборудовании для сооружений водоснабжения (водоотведения) и методах его расчета, допускает неточности, недостаточно правильные формулировки, нарушения логической последовательности в изложении теоретического материала	Обучающийся твердо знает технологическое оборудование для сооружения водоснабжения (водоотведения) и методы его расчета, не допускает существенных неточностей в ответе на вопрос	Обучающийся знает технологическое оборудование для сооружения водоснабжения (водоотведения) и методы его расчета, четко и логически стройно его излагает, не затрудняется с ответом при видоизменении заданий
		Умеет (ПК-5.3) выбирать типовые технические (технологические) решения системы (сооружения) водоснабжения (водоотведения) и их адаптация в соответствии с техническим заданием	Не умеет рассчитывать и выбирать технологическое оборудование для сооружений водоснабжения (водоотведения)	Умеет рассчитывать и выбирать технологическое оборудование для сооружений водоснабжения (водоотведения), с небольшими затруднениями выполняет самостоятельную работу	В целом успешное, но содержащее отдельные пробелы в умении рассчитывать и выбирать технологическое оборудование для сооружений водоснабжения (водоотведения)	Умеет рассчитывать и выбирать технологическое оборудование для сооружений водоснабжения (водоотведения), не затрудняется с ответом при видоизменении заданий.
		Имеет навыки (ПК-5.3) выбора типовых технических (технологических) решений системы	Обучающийся не имеет навыков расчета и выбора технологического оборудования для сооружения водоснабжения	В целом успешное, но не системное умение навыков расчета и выбора технологического оборудования для	В целом успешное, но содержащее отдельные пробелы или сопровождающиеся отдельными ошибками	Успешное и системное умение навыков расчета и выбора технологического оборудования для

		(сооружения) водоснабжения (водоотведения) с их адаптацией в соответствии с техническим заданием	(водоотведения)	сооружения водоснабжения (водоотведения)	имение навыков расчета и выбора технологического оборудования для сооружения водоснабжения (водоотведения)	сооружения водоснабжения (водоотведения), не затрудняется с ответом при видоизменении заданий.
	ПК-5.6 - подготовка и оформление графической части проектной и рабочей документации системы (сооружения) водоснабжения (водоотведения)	Знает (ПК-5.6) состав проектной и рабочей документации системы (сооружения) водоснабжения (водоотведения)	Обучающийся не знает состав проектной и рабочей документации системы (сооружения) водоснабжения (водоотведения)	Обучающийся имеет знания о составе проектной и рабочей документации системы (сооружения) водоснабжения (водоотведения), допускает неточности, недостаточно правильные формулировки, нарушения логической последовательности в изложении теоретического материала	Обучающийся твердо знает состав проектной и рабочей документации системы (сооружения) водоснабжения (водоотведения), не допускает существенных неточностей в ответе на вопрос	Обучающийся знает состав проектной и рабочей документации системы (сооружения) водоснабжения (водоотведения), четко и логически стройно его излагает, не затрудняется с ответом при видоизменении заданий
		Умеет (ПК-5.6) подготавливать и оформлять графическую часть проектной и рабочей документации системы (сооружения) водоснабжения (водоотведения)	Не умеет подготавливать и оформлять графическую часть проектной и рабочей документации системы (сооружения) водоснабжения (водоотведения)	Умеет подготавливать и оформлять графическую часть проектной и рабочей документации системы (сооружения) водоснабжения (водоотведения), с небольшими затруднениями выполняет самостоятельную работу	В целом успешное, но содержащее отдельные пробелы в умении подготавливать и оформлять графическую часть проектной и рабочей документации системы (сооружения) водоснабжения (водоотведения)	Умеет подготавливать и оформлять графическую часть проектной и рабочей документации системы (сооружения) водоснабжения (водоотведения)
		Имеет навыки (ПК-5.6) подготовки и оформления графической части проектной и рабочей документации системы (сооружения) водоснабжения	Обучающийся не имеет навыков подготовки и оформления графической части проектной и рабочей документации системы (сооружения) водоснабжения (водоотведения)	В целом успешное, но не системное имение навыков подготовки и оформления графической части проектной и рабочей документации системы (сооружения) водоснабжения	В целом успешное, но содержащее отдельные пробелы или сопровождающиеся отдельными ошибками имение навыков подготовки и оформления	Успешное и системное имение навыков подготовки и оформления графической части проектной и рабочей документации системы (сооружения)

		выполнение требований технического задания		затрудняется с ответом при видеоизменении заданий	технического задания,	технического задания, не затрудняется с ответом при видеоизменении заданий
ПК-6.5 - расчет основных технологических параметров работы системы (сооружения) водоснабжения (водоотведения)	Знает (ПК-6.5) основные технологические параметры работы системы (сооружения) водоснабжения (водоотведения) и методы их расчета	Обучающийся не знает основные технологические параметры работы системы (сооружения) водоснабжения (водоотведения) и методы их расчета	Обучающийся имеет знания об основных технологических параметрах работы системы (сооружения) водоснабжения (водоотведения) и методы их расчета, допускает неточности, недостаточно правильные формулировки, нарушения логической последовательности в изложении теоретического материала	Обучающийся твердо знает основные технологические параметры работы системы (сооружения) водоснабжения (водоотведения) и методы их расчета, не допускает существенных неточностей в ответе на вопрос	Обучающийся знает основные технологические параметры работы системы (сооружения) водоснабжения (водоотведения) и методы их расчета, не затрудняется с ответом при видеоизменении заданий	
	Умеет (ПК-6.5) рассчитывать основные технологические параметры работы системы (сооружения) водоснабжения (водоотведения)	Не умеет рассчитывать основные технологические параметры работы системы (сооружения) водоснабжения (водоотведения), с большими затруднениями выполняет самостоятельную работу	Умеет рассчитывать основные технологические параметры работы системы (сооружения) водоснабжения (водоотведения), с небольшими затруднениями выполняет самостоятельную работу	В целом успешное, но содержащее отдельные пробелы в умении рассчитывать основные технологические параметры работы системы (сооружения) водоснабжения (водоотведения)	Умеет выбирать рассчитывать основные технологические параметры работы системы (сооружения) водоснабжения (водоотведения)	
	Имеет навыки (ПК-6.5) расчета основных технологических параметров работы системы (сооружения) водоснабжения (водоотведения)	Обучающийся не имеет навыков расчета основных технологических параметров работы системы (сооружения) водоснабжения (водоотведения), с большими затруднениями выполняет самостоятельную работу	В целом успешное, но не системное владение навыками расчета основных технологических параметров работы системы (сооружения) водоснабжения (водоотведения)	В целом успешное, но содержащее отдельные пробелы или сопровождающиеся отдельными ошибками владение навыками расчета основных технологических параметров работы системы (сооружения) водоснабжения (водоотведения)	Успешное и системное владение навыками расчета основных технологических параметров работы системы (сооружения) водоснабжения (водоотведения)	

					водоснабжения (водоотведения)	
ПК-6.6 - подготовка текстовой части проектной документации системы (сооружения) водоснабжения (водоотведения)	Знает (ПК-6.6) состав текстовой части проектной документации системы (сооружения) водоснабжения (водоотведения)	Обучающийся не знает состав текстовой части проектной документации системы (сооружения) водоснабжения (водоотведения)	Обучающийся имеет знания о составе текстовой части проектной документации системы (сооружения) водоснабжения (водоотведения), допускает неточности, недостаточно правильные формулировки, нарушения логической последовательности в изложении теоретического материала	Обучающийся твердо знает состав текстовой части проектной документации системы (сооружения) водоснабжения (водоотведения), не допускает существенных неточностей в ответе на вопрос	Обучающийся знает состав текстовой части проектной документации системы (сооружения) водоснабжения (водоотведения), чётко и логически стройно его излагает, не затрудняется с ответом при видоизменении заданий	
	Умеет (ПК-6.6) подготавливать текстовую часть проектной документации системы (сооружения) водоснабжения (водоотведения)	Не умеет подготавливать текстовую часть проектной документации системы (сооружения) водоснабжения (водоотведения), с большими затруднениями выполняет самостоятельную работу	Умеет подготавливать текстовую часть проектной документации системы (сооружения) водоснабжения (водоотведения), с небольшими затруднениями выполняет самостоятельную работу	В целом успешное, но содержащее отдельные пробелы в умении подготавливать текстовую часть проектной документации системы (сооружения) водоснабжения (водоотведения)	Умеет подготавливать текстовую часть проектной документации системы (сооружения) водоснабжения (водоотведения)	
	Имеет навыки (ПК-6.6) подготовки текстовой части проектной документации системы (сооружения) водоснабжения (водоотведения)	Обучающийся не имеет навыков подготовки текстовой части проектной документации системы (сооружения) водоснабжения (водоотведения), с большими затруднениями выполняет самостоятельную работу	В целом успешное, но не системное умение подготовки текстовой части проектной документации системы (сооружения) водоснабжения (водоотведения)	В целом успешное, но содержащее отдельные пробелы или сопровождающиеся отдельными ошибками умение навыков подготовки текстовой части проектной документации системы (сооружения) водоснабжения (водоотведения)	Успешное и системное умение навыков подготовки текстовой части проектной документации системы (сооружения) водоснабжения (водоотведения)	

1.2.3 Шкала оценивания

Уровень достижений	Отметка в 5-бальной шкале	Зачтено/ не зачтено
высокий	«5»(отлично)	зачтено
продвинутый	«4»(хорошо)	зачтено
пороговый	«3»(удовлетворительно)	зачтено
ниже порогового	«2»(неудовлетворительно)	не зачтено

2. Типовые контрольные задания или иные материалы, необходимые для оценки знаний, умений, навыков, характеризующих этапы формирования компетенций в процессе освоения образовательной программы

ТИПОВЫЕ ЗАДАНИЯ ДЛЯ ПРОВЕДЕНИЯ ПРОМЕЖУТОЧНОЙ АТТЕСТАЦИИ:

2.1. Экзамен

а) типовые вопросы (Приложение 1)

б) критерии оценивания

При оценке знаний на экзамене учитывается:

1. Уровень сформированности компетенций.
2. Уровень усвоения теоретических положений дисциплины, правильность формулировки основных понятий и закономерностей.
3. Уровень знания фактического материала в объеме программы.
4. Логика, структура и грамотность изложения вопроса.
5. Умение связать теорию с практикой.
6. Умение делать обобщения, выводы.

№ п/п	Оценка	Критерии оценки
1	Отлично	Ответы на поставленные вопросы излагаются логично, последовательно и не требуют дополнительных пояснений. Полно раскрываются причинно-следственные связи между явлениями и событиями. Делаются обоснованные выводы. Демонстрируются глубокие знания базовых нормативно-правовых актов. Соблюдаются нормы литературной речи.
2	Хорошо	Ответы на поставленные вопросы излагаются систематизировано и последовательно. Базовые нормативно-правовые акты используются, но в недостаточном объеме. Материал излагается уверенно. Раскрыты причинно-следственные связи между явлениями и событиями. Демонстрируется умение анализировать материал, однако не все выводы носят аргументированный и доказательный характер. Соблюдаются нормы литературной речи.
3	Удовлетворительно	Допускаются нарушения в последовательности изложения. Имеются упоминания об отдельных базовых нормативно-правовых актах. Неполно раскрываются причинно-следственные связи между явлениями и событиями. Демонстрируются поверхностные знания вопроса, с трудом решаются конкретные задачи. Имеются затруднения с выводами. Допускаются нарушения норм литературной речи.
4	Неудовлетворительно	Материал излагается непоследовательно, сбивчиво, не представляет определенной системы знаний по дисциплине. Не раскрываются причинно-следственные связи между явлениями и событиями. Не проводится анализ. Выводы отсутствуют. Ответы на дополнительные вопросы отсутствуют. Имеются заметные нарушения норм литературной речи.

2.2. Курсовой проект.

а) типовые вопросы (задания) (Приложение 2)

б) критерии оценивания

При оценке знаний курсового проекта учитывается:

1. Уровень сформированности компетенций.

2. Уровень усвоения теоретических положений дисциплины, правильность формулировки основных понятий и закономерностей.
3. Уровень знания фактического материала в объеме программы.
4. Логика, структура и грамотность изложения вопроса.
5. Умение связать теорию с практикой.
6. Умение делать обобщения, выводы.

№ п/п	Оценка	Критерии оценки
1	2	3
1	Отлично	выставляется студенту, который: показывает всестороннее и глубокое освещение избранной темы в тесной взаимосвязи с практикой, а также умение работать с различными видами источников, систематизировать, классифицировать, обобщать материал, формулировать выводы, соответствующие поставленным целям.
2	Хорошо	выставляется студенту, который: обнаруживает глубокие знания по предмету и владеет навыками научного исследования, но при этом имеются незначительные замечания по содержанию работы, по процедуре защиты (студент не может дать аргументированно ответы на вопросы).
3	Удовлетворительно	выставляется студенту, который: неполно раскрывает разделы плана, посредственно владеет материалом, поверхностно отвечает на вопросы, в процессе защиты курсовой работы; отсутствуют аргументированные выводы, работа/проект носит реферативный характер.
4	Неудовлетворительно	выставляется студенту, если установлен акт самостоятельного выполнения работы, имеются принципиальные замечания по многим параметрам, содержание не соответствует теме, допущены грубые теоретические ошибки.

2.3 Зачет

- а) типовые вопросы (Приложение 3)
- б) критерии оценивания

При оценке знаний на зачете учитывается:

1. Уровень сформированности компетенций.
2. Уровень усвоения теоретических положений дисциплины, правильность формулировки основных понятий и закономерностей.
3. Уровень знания фактического материала в объеме программы.
4. Логика, структура и грамотность изложения вопроса.
5. Умение связать теорию с практикой.
6. Умение делать обобщения, выводы.

№ п/п	Оценка	Критерии оценки
1	Отлично	Ответы на поставленные вопросы излагаются логично, последовательно и не требуют дополнительных пояснений. Полно раскрываются причинно-следственные связи между явлениями и событиями. Делаются обоснованные выводы. Демонстрируются глубокие знания базовых

		нормативно-правовых актов. Соблюдаются нормы литературной речи.
2	Хорошо	Ответы на поставленные вопросы излагаются систематизировано и последовательно. Базовые нормативно-правовые акты используются, но в недостаточном объеме. Материал излагается уверенно. Раскрыты причинно-следственные связи между явлениями и событиями. Демонстрируется умение анализировать материал, однако не все выводы носят аргументированный и доказательный характер. Соблюдаются нормы литературной речи.
3	Удовлетворительно	Допускаются нарушения в последовательности изложения. Имеются упоминания об отдельных базовых нормативно-правовых актах. Неполно раскрываются причинно-следственные связи между явлениями и событиями. Демонстрируются поверхностные знания вопроса, с трудом решаются конкретные задачи. Имеются затруднения с выводами. Допускаются нарушения норм литературной речи.
4	Неудовлетворительно	Материал излагается непоследовательно, сбивчиво, не представляет определенной системы знаний по дисциплине. Не раскрываются причинно-следственные связи между явлениями и событиями. Не проводится анализ. Выводы отсутствуют. Ответы на дополнительные вопросы отсутствуют. Имеются заметные нарушения норм литературной речи.
5	Зачтено	Выставляется при соответствии параметрам экзаменационной шкалы на уровнях «отлично», «хорошо», «удовлетворительно».
6	Не зачтено	Выставляется при соответствии параметрам экзаменационной шкалы на уровне «неудовлетворительно».

ТИПОВЫЕ ЗАДАНИЯ ДЛЯ ПРОВЕДЕНИЯ ТЕКУЩЕГО КОНТРОЛЯ:

2.4. Тест

- а) *типовой комплект заданий для входного тестирования (Приложение 4)*
типовой комплект заданий для итогового тестирования (Приложение 5)
- б) *критерии оценивания*

При оценке знаний по результатам тестов учитывается:

1. Уровень сформированности компетенций.
2. Уровень усвоения теоретических положений дисциплины, правильность формулировки основных понятий и закономерностей.
3. Уровень знания фактического материала в объеме программы.
4. Логика, структура и грамотность изложения вопроса.
5. Умение связать теорию с практикой.
6. Умение делать обобщения, выводы.

№ п/п	Оценка	Критерии оценки
1	2	3
1	Отлично	если выполнены следующие условия: - даны правильные ответы не менее чем на 90% вопросов теста, исключая вопросы, на которые студент должен дать свободный ответ; - на все вопросы, предполагающие свободный ответ, студент дал правильный и полный ответ.
2	Хорошо	если выполнены следующие условия: - даны правильные ответы не менее чем на 75% вопросов теста, исключая

		вопросы, на которые студент должен дать свободный ответ; - на все вопросы, предполагающие свободный ответ, студент дал правильный ответ, но допустил незначительные ошибки и не показал необходимой полноты.
3	Удовлетворительно	если выполнены следующие условия: - даны правильные ответы не менее чем на 50% вопросов теста, исключая вопросы, на которые студент должен дать свободный ответ; - на все вопросы, предполагающие свободный ответ, студент дал непротиворечивый ответ, или при ответе допустил значительные неточности и не показал полноты.
4	Неудовлетворительно	если студентом не выполнены условия, предполагающие оценку «Удовлетворительно».
5	Зачтено	Выставляется при соответствии параметрам экзаменационной шкалы на уровнях «отлично», «хорошо», «удовлетворительно».
6	Не зачтено	Выставляется при соответствии параметрам экзаменационной шкалы на уровне «неудовлетворительно».

2.5. Разноуровневые задачи и задания

а) типовые вопросы (задания) (Приложение б)

б) критерии оценивания

Ожидаемый результат: оценить и диагностировать знание фактического материала.

В рамках проведения разноуровневых задач достигается умение правильно использовать специальные термины и понятия, узнавание объектов изучения в рамках определенного раздела дисциплины; анализировать, обобщать материал с формулированием конкретных выводов, установлением причинно-следственных связей; развивать творческий уровень, позволяющий оценивать и диагностировать умения, интегрировать знания различных областей, аргументировать собственную точку зрения.

Описание шкалы оценивания:

Критерии оценки:	
5 баллов	Проявил самостоятельность и оригинальность; Продemonстрировал культуру мышления, логическое изложение проблемы; Использовал навыки обобщения и анализа информации с использованием междисциплинарных знаний и положений; Применил ссылки на научную и учебную литературу; Определил цель работы, выбрал оптимальный путь ее решения; Сформулировал выводы; Дал объективную оценку рассмотренной проблемы.
4 балла	Проявил самостоятельность; Применил логичность в изложении проблемы; Использовал навыки анализа информации с использованием междисциплинарных знаний и положений; Не применил ссылки на научную и учебную литературу; Смог поставить цель, но не выбрал пути ее оптимального достижения; Не смог сформулировать конкретные выводы; Смог дать объективную оценку рассмотренной проблемы.
3 балла	Проявил некоторую самостоятельность; Применил некоторую логичность в изложении проблемы; Не в полной мере использовал навыки анализа информации с использованием междисциплинарных знаний и положений; Не применил ссылки на научную и учебную литературу;

	Не смог поставить цель и выбрать пути ее достижения; Не смог сформулировать конкретные выводы; Смог отчасти дать оценку рассмотренной проблемы
--	--

2.6 Опрос (устный)

а) типовые вопросы (Приложение 7)

б) критерии оценивания

При оценке знаний на опросе (устном) учитывается:

1. Полнота и глубина ответа (учитывается количество усвоенных фактов, понятий и т.п.);
2. Сознательность ответа (учитывается понимание излагаемого материала);
3. Логика изложения материала (учитывается умение строить целостный, последовательный рассказ, грамотно пользоваться специальной терминологией);
4. Рациональность использованных приемов и способов решения поставленной учебной задачи (учитывается умение использовать наиболее прогрессивные и эффективные способы достижения цели);
5. Своевременность и эффективность использования наглядных пособий и технических средств при ответе (учитывается грамотно и с пользой применять наглядность и демонстрационный опыт при устном ответе);
6. Использование дополнительного материала (обязательное условие);
7. Рациональность использования времени, отведенного на задание (не одобряется затянутость выполнения задания, устного ответа во времени, с учетом индивидуальных особенностей студентов).

№ п/п	Оценка	Критерии оценки
1	2	3
1	Отлично	1) полно и аргументировано отвечает по содержанию задания; 2) обнаруживает понимание материала, может обосновать свои суждения, применить знания на практике, привести необходимые примеры не только по учебнику, но и самостоятельно составленные; 3) излагает материал последовательно и правильно.
2	Хорошо	студент дает ответ, удовлетворяющий тем же требованиям, что и для оценки «5», но допускает 1-2 ошибки, которые сам же исправляет.
3	Удовлетворительно	студент обнаруживает знание и понимание основных положений данного задания, но: 1) излагает материал неполно и допускает неточности в определении понятий или формулировке правил; 2) не умеет достаточно глубоко и доказательно обосновать свои суждения и привести свои примеры; 3) излагает материал непоследовательно и допускает ошибки.
4	Неудовлетворительно	студент обнаруживает незнание ответа на соответствующее задание, допускает ошибки в формулировке определений и правил, искажающие их смысл, беспорядочно и неуверенно излагает материал. Оценка «2» отмечает такие недостатки в подготовке студента, которые являются серьезным препятствием к успешному овладению последующим материалом.

2.7. Защита лабораторной работы

а) типовые вопросы (задания) (Приложение 8)

б) критерии оценивания

При оценке знаний на защите лабораторной работы учитывается:

1. Уровень сформированности компетенций.
2. Уровень усвоения теоретических положений дисциплины, правильность формулировки основных понятий и закономерностей.
3. Уровень знания фактического материала в объеме программы.
4. Логика, структура и грамотность изложения вопроса.
5. Умение связать теорию с практикой.
6. Умение делать обобщения, выводы.

№ п/п	Оценка	Критерии оценки
1	2	3
1	Отлично	Студент правильно называет метод исследования, правильно называет прибор, правильно демонстрирует методику исследования /измерения, правильно оценивает результат.
2	Хорошо	Студент правильно называет метод исследования, правильно называет прибор, допускает единичные ошибки в демонстрации методики исследования /измерения и оценке его результатов
3	Удовлетворительно	Студент неправильно называет метод исследования, но при этом дает правильное название прибора. Допускает множественные ошибки в демонстрации методики исследования /измерения и оценке его результатов
4	Неудовлетворительно	Студент неправильно называет метод исследования, дает неправильное название прибора. Не может продемонстрировать методику исследования /измерения, а также оценить результат

3. Перечень и характеристики процедуры оценивания знаний, умений, навыков, характеризующих этапы формирования компетенций

Процедура проведения текущего контроля успеваемости и промежуточной аттестации обучающихся по дисциплине регламентируется локальным нормативным актом.

Перечень и характеристика процедур текущего контроля и промежуточной аттестации по дисциплине

№	Наименование оценочного средства	Периодичность и способ проведения процедуры оценивания	Виды выставляемых оценок	Форма учета
1.	Экзамен	Раз в семестр, по окончании изучения дисциплины	По пятибалльной шкале	ведомость, зачетная книжка, портфолио
2.	Курсовой проект	Раз в семестр, до и в процессе изучения дисциплины	По пятибалльной шкале	ведомость, зачетная книжка, портфолио
3	Зачет	Раз в семестр, по окончании изучения дисциплины	Зачтено/незачтено	Ведомость, зачетная книжка, портфолио
4	Контрольная работа	Раз в семестр, по окончании изучения дисциплины	Зачтено/незачтено	Ведомость

5.	Защита лабораторной работы	Систематически на занятиях	По пятибалльной шкале или зачтено/незачтено	лабораторная тетрадь
6.	Тест	Входное тестирование в начале изучения дисциплины. Итоговое тестирование раз в семестр, по окончании изучения дисциплины	По пятибалльной шкале или зачтено/незачтено	журнал успеваемости преподавателя
7.	Разноуровневые задачи	Систематически на занятиях	По пятибалльной шкале	журнал успеваемости преподавателя
8.	Опрос (устный)	Систематически на занятиях	По пятибалльной шкале	журнал успеваемости преподавателя

Типовые вопросы к экзамену

Знать ПК-3.5

1. Формы и методы организации производственно-хозяйственной деятельности при осуществлении процесса водоподготовки
2. Правила технической эксплуатации систем и сооружений коммунального водоснабжения и водоотведения.
3. Технические характеристики технологического и вспомогательного оборудования канализационной станции
4. Основные принципы гигиенического нормирования
5. Требования санитарного законодательства в области централизованного водоотведения
6. Современные методы контроля качества воды по этапам очистки сточных вод

Знать ПК-5.2

7. Нормативные документы для проектирования канализационных очистных сооружений.
8. Основные нормативные требования для проектирования реагентного хозяйства.
9. Основные нормативные требования для проектирования сооружений механической очистки сточных вод
10. Основные нормативные требования для проектирования сооружений биологической очистки сточных вод
11. Основные нормативные требования для проектирования сооружений для обеззараживания воды.
12. Основные нормативные требования для доочистки воды.

Знать ПК- 5.3

13. Механическая очистка сточных вод.
14. Биологическая очистка сточных вод.
15. Принципиальная технологическая схема очистной станции..
16. Типовая компоновка канализационных очистных сооружений малой производительности
17. Типовая компоновка канализационных очистных сооружений средней производительности.
18. Типовая компоновка канализационных очистных сооружений большой производительности.

Знать ПК-5.6

19. Нормативные документы для оформления графической части проектной и рабочей документации канализационных очистных сооружений.
20. Что включают в состав рабочей документации канализационных очистных сооружений?
21. Какими условными графическими обозначениями указывают трубопроводы на схемах?
22. Общие требования к графической части проектной и рабочей документации внутренних систем водоснабжения и водоотведения канализационных очистных сооружений.
23. Требования к оформлению плана зданий.

Знать ПК-6.1

24. Общие требования к техническому заданию по оформлению канализационных очистных сооружений.
25. Проектные решения по проектированию реагентного хозяйства. Состав, назначение. Виды реагентов для очистки воды.
26. Проектные решения по проектированию первичных и вторичных отстойников. Конструктивные особенности. Принцип работы.

27. Проектные решения по проектированию биофильтров. Конструктивные особенности. Принцип работы.
28. Проектные решения по проектированию сооружений по обеззараживанию воды. Конструктивные особенности. Принцип работы.
29. Проектные решения по проектированию сооружений по обработке осадка. Методы и сооружения по водоподготовке и обработке и утилизации осадков промывных вод.
30. Проектные решения по проектированию аэротенков. Конструктивные особенности. Принцип работы.

Знать ПК-6.5

31. Расчет первичных и вторичных отстойников.
32. Расчет биофильтров.
33. Расчет аэротенков.
34. Расчет сооружений по полей орошения и полей фильтраций.
35. Расчет решёток и песколовков.

Знать ПК-6.6

36. Нормативные документы по текстовой части проектной документации канализационных очистных сооружений
37. Общие требования к оформлению пояснительной записки.
38. Требования к оформлению формул и таблиц.
39. Требования к оформлению рисункам.
40. Требования к оформлению спецификаций и экспликаций.
41. Требования к оформлению списку литературы.

Типовые задания к курсовому проекту

Иметь навыки (ПК-3.5, ПК-5.2, ПК- 5.3, ПК-5.6, ПК-6.1, ПК-6.5, ПК-6.6)

В состав курсового проекта входят пояснительная записка и графическая часть. В пояснительной записке освещаются следующие этапы проектирования.

1. Исходные данные: численность населения, нормы водоотведения, расходы производственных сточных вод и их физико-химическая характеристика; таблица притока сточных вод на главную насосную станцию по часам суток; природные условия района строительства; характеристика водоема; сведения о территориях пригодных к использованию под поля орошения или поля фильтрации; водопользование ниже выпуска сточных вод; сведения о местных строительных материалах, энергоисточниках, топливе, реагентах.

2. Определение средних загрязнений общего стока и вычисление приведенного числа жителей.

3. Определение коэффициента смешения воды водоема со сточными водами.

4. Определение необходимой степени очистки по основным показателям загрязнений (взвешенным веществам, БПК, снижению концентрации растворенного кислорода в воде водоема), соответственно, требованиям к качеству воды в водоеме.

5. Выбор метода очистки сточных вод и принципиальной схемы очистной станции с описанием проектного решения.

6. Описание и расчет сооружений очистной станции, куда входят: приемная камера, решетки, песколовки, водоизмерительное устройство, первичные и вторичные отстойники, сооружения биологической очистки сточных вод, воздуходувная станция, смеситель, хлораторная, склад хлора, контактные резервуары, выпуск очищенных сточных вод, сооружения для стабилизации осадка (метантенки, аэробные стабилизаторы), илоуплотнители, иловые площадки, сооружения для механического обезвоживания осадка. Иловые и дренажные насосные станции, котельная, административное здание и т.д. не рассчитываются, но указываются на генеральном плане очистной станции.

7. Гидравлический расчет коммуникаций очистной станции для построения профилей по движению воды и осадка.

8. Мероприятия по технике безопасности и охране окружающей среды. Расчет основных сооружений очистной станции иллюстрируется их расчетными схемами.

Пояснительная записка оформляется в соответствии с требованиями ГОСТ. К записке прилагается задание к курсовому проекту, подписанное руководителем. Графическая часть проекта содержит следующее.

1. Генеральный план очистной станции в масштабе 1:500, выполненный на листе формата А1 с указанием всех основных и вспомогательных сооружений, надземных и

подземных коммуникаций, местной канализации и водопровода, дорог, насыпей и выемок, элементов благоустройства, ограждения и т.д. Кроме того, приводятся экспликация сооружений очистной станции и условные обозначения коммуникаций.

2. Продольные профили по движению сточных вод и осадка в масштабе 1: 500 (горизонтальный) и 1:100 (вертикальный), выполненные на листе формата А1.

Типовые вопросы к зачету

Знать ПК-3.5

1. Конструктивные особенности и принцип работы решеток
2. Конструктивные особенности и принцип работы песколовков.
3. Конструктивные особенности и принцип работы первичных отстойников.
4. Конструктивные особенности и принцип работы усреднителей

Знать ПК-5.2

5. Нормативные документы для проектирования сооружений механической очистки сточных вод
6. Основные нормативные требования для проектирования решеток
7. Основные нормативные требования для проектирования песколовков
8. Основные нормативные требования для проектирования первичных отстойников.

Знать ПК- 5.3

9. Выбор площадки под очистные сооружения.
10. Выбор места выпуска очищенных сточных вод.
11. Компонировка плана очистной станции.
12. Высотная схема очистных сооружений.

Знать ПК-5.6

19. Нормативные документы для оформления графической части проектной и рабочей документации канализационных очистных сооружений.
20. Что включают в состав рабочей документации канализационных очистных сооружений?
21. Какими условными графическими обозначениями указывают трубопроводы на схемах?
22. Общие требования к графической части проектной и рабочей документации внутренних систем водоснабжения и водоотведения канализационных очистных сооружений.
23. Требования к оформлению плана зданий.

Знать ПК-6.1

24. Общие требования к техническому заданию по оформлению канализационных очистных сооружений.
25. Проектные решения по проектированию реагентного хозяйства. Состав, назначение. Виды реагентов для очистки воды.
26. Проектные решения по проектированию первичных отстойников.

Знать ПК-6.5

27. Расчет первичных и вторичных отстойников.
28. Расчет решёток.
29. Расчет песколовков.
30. Расчет усреднителей.

Знать ПК-6.6

31. Нормативные документы по текстовой части проектной документации канализационных очистных сооружений
32. Общие требования к оформлению пояснительной записки.

33. Требования к оформлению формул и таблиц.
34. Требования к оформлению рисункам.
35. Требования к оформлению спецификаций и экспликаций.
36. Требования к оформлению списку литературы.

Приложение 4

Типовой комплект заданий для входного тестирования

1. Качество холодной и горячей воды, подаваемой на хозяйственно-питьевые нужды должно соответствовать:

- а) требованиям Госсанэпиднадзора;
- б) ГОСТ 2874-82;
- в) СанПиН 2874-95;
- г) ПДК по всем ингредиентам;
- д) технологическим требованиям.

2. Качество воды, подаваемой на технологические нужды должно соответствовать:

- а) требованиям Госсанэпиднадзора;
- б) ГОСТ 2874-82 «Вода питьевая»;
- в) СанПиН 2874-95;
- г) ПДК по всем ингредиентам;
- д) технологическим требованиям.

3. Различные типы водопроводов могут быть как отдельные, так и объединенные.

Объединяют их в том случае, когда:

- а) к качеству воды предъявляют одинаковые требования;
- б) это выгодно экономически;
- в) требования, предъявляемые к качеству воды одинаковые и это экономически выгодно;
- г) количество одинаковых водопотребителей не превышает 50 человек для жилых зданий, а для промышленных объектов 25 работников в смену.

4. Гидравлический расчет канализационных сетей, питаемых несколькими вводами, следует производить:

- а) с учетом исключения одного из них;
- а) обеспечивающую пропуск воды в двух направлениях;
- б) без учета исключения;
- в) отдельно для каждого ввода;
- г) с учетом распределения общего расхода пропорционально количеству водопотребителей;
- д) с учетом распределения общего расхода пропорционально количеству санитарно-технических приборов.

5. Водопроводные сети следует прокладывать на глубине:

- а) на 0,5 м ниже глубины промерзания, считая до низа трубы;
- б) равной глубине проникновения в грунт нулевой температуры;
- в) на 0,5 м выше глубины промерзания, считая до верха трубы;

- г) на 0,5 м ниже глубины промерзания, считая до верха трубы;
- д) не менее 2 м.

6. Проведенная через объем жидкости поверхность, во всех точках которой давление одинаково, называется

- а) свободной поверхностью;
- б) поверхностью уровня;
- в) поверхностью покоя;
- г) статической поверхностью.

7. При увеличении угловой скорости вращения цилиндрического сосуда с жидкостью, действующие на жидкость силы изменяются следующим образом

- а) центробежная сила и сила тяжести уменьшаются;
- б) центробежная сила увеличивается, сила тяжести остается неизменной;
- в) центробежная сила остается неизменной, сила тяжести увеличивается;
- г) центробежная сила и сила тяжести не изменяются.

8. В какое время года максимальный вынос взвешенных веществ 1) весной 2) летом 3) зимой

9. Солесодержание (минерализация) – это содержание в воде

- 1) ионов
- 2) взвесей
- 3) коллоидов

10. Какие показатели качества воды называются органолептическими:

- 1) вкус, запах 2) цветность 3) мутность.

11. Какие газы придают воде приятный вкус и запах:

- 1) кислород и углекислый газ 2) водород и азот 3) кислород и водород

12. Какие катионы обуславливают жёсткость воды:

- 1) кальция и магния 2) натрия и магния 3) калия и кальция

13. Как охарактеризовать воду с жёсткостью 3,5 ммоль/л

- 1) мягкая 2) средней жёсткости 3) жёсткая

14. Как охарактеризовать воду с жёсткостью 8,5 ммоль/л:

- 1) жёсткая 2) средней жёсткости 3) очень жёсткая

15. Коагулирование – это удаление из воды примесей группы:

1) коллоидов 2) взвесей 3) молекулярных

16. Как называются микроорганизмы, невидимые под микроскопом:

1) ультрамикробами 2) бактериями 3) коловратками

Приложение 5

Типовой комплект заданий для итогового тестирования

Знать (ПК- 3.5, 5.3, 6.1)

1. Какая точка на схеме изменения кислородного баланса в воде реки соответствует максимальной скорости восстановления кислорода?



- Точка *А*
- Точка *Б*
- Здесь нет такой точки

2. Какой метод используется на станции очистки сточных вод, технологическая схема которой представлена на следующем рисунке?



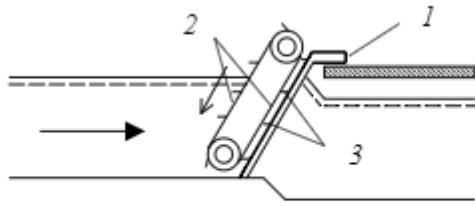
- Механический
- Биологический
- Физико-химический
- Доочистка

3. Какое сооружение биологической очистки скрыто под знаком вопроса в технологической схеме этой канализационной очистной станции?



- Биофильтр
- Аэротенк
- Окситенк

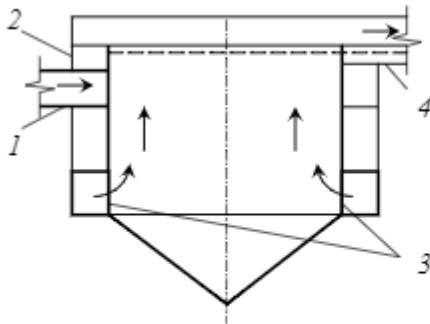
4. Решетка, изображенная на рисунке, имеет марку:



- МГ
- РМУ
- РД

1 – решетка; 2 – бесконечная цепь;
3 – грабли

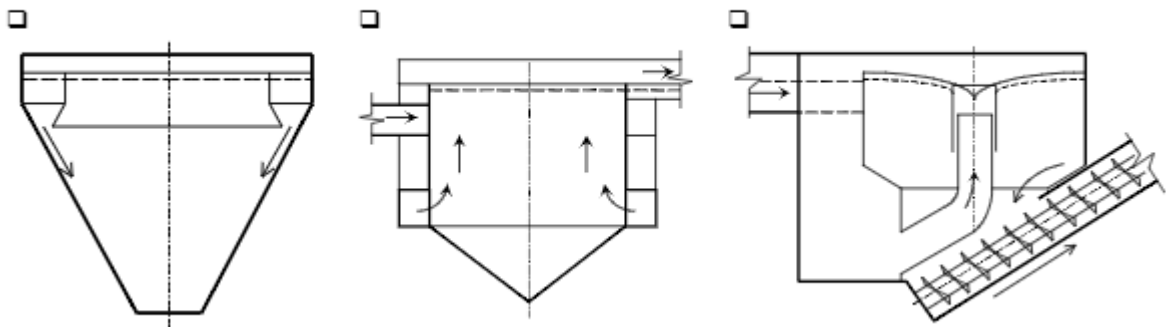
5. Какой вид песколовки изображен на рисунке?



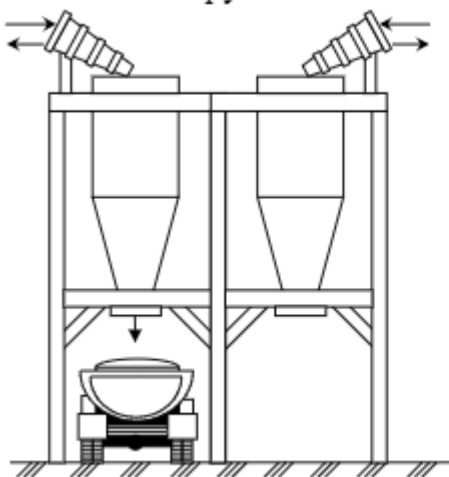
- Вертикальная песколовка
- Тангенциальная песколовка
- Горизонтальная песколовка с круговым движением

1 – подводящий канал; 2 – сборный кольцевой лоток; 3 – ввод воды в рабочую зону;
4 – отводной канал

6. Какая из представленных песколовок является тангенциальной?

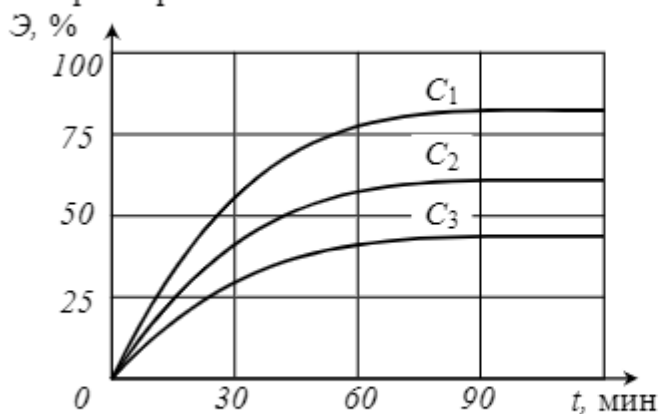


7. Какое сооружение является альтернативой изображенному на рисунке?



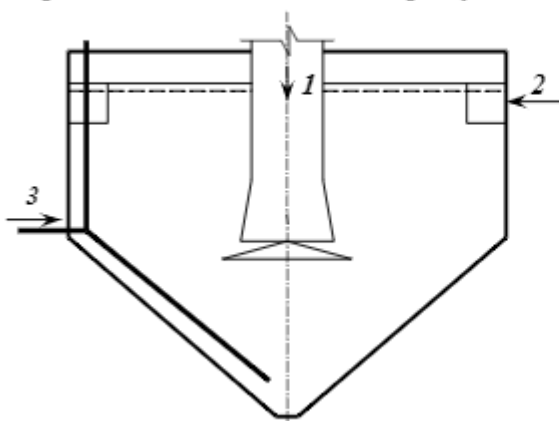
- Иловая площадка
- Песковая площадка
- Илоуплотнитель

8. Как соотносятся концентрации взвешенных веществ, соответствующие трем кривым кинетики осветления сточной воды?



- $C_1 > C_2 > C_3$
- $C_1 < C_2 < C_3$
- $C_1 = C_2 = C_3$

9. Куда подается сточная вода на осветление в вертикальном отстойнике, представленном на этом рисунке?



- В направлении 1
- В направлении 2
- В направлении 3

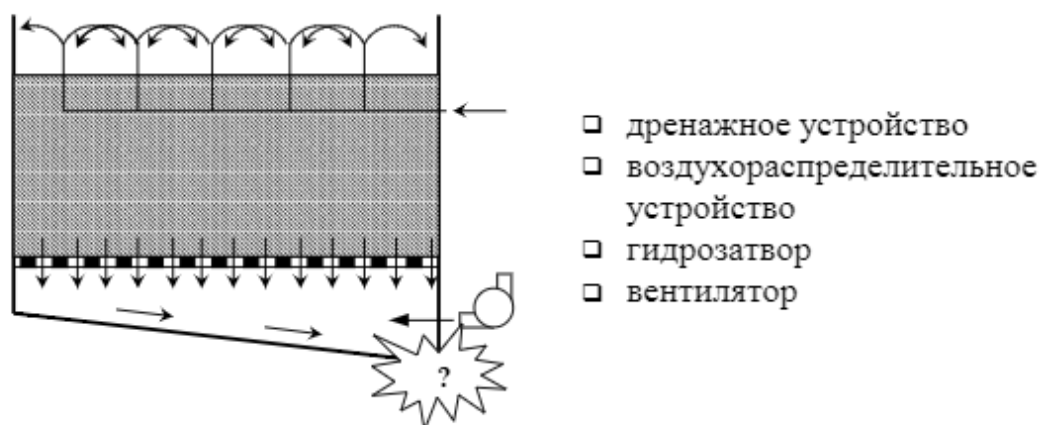
10. Какая схема движения воды в тонкослойном отстойном модуле является перпендикулярной?



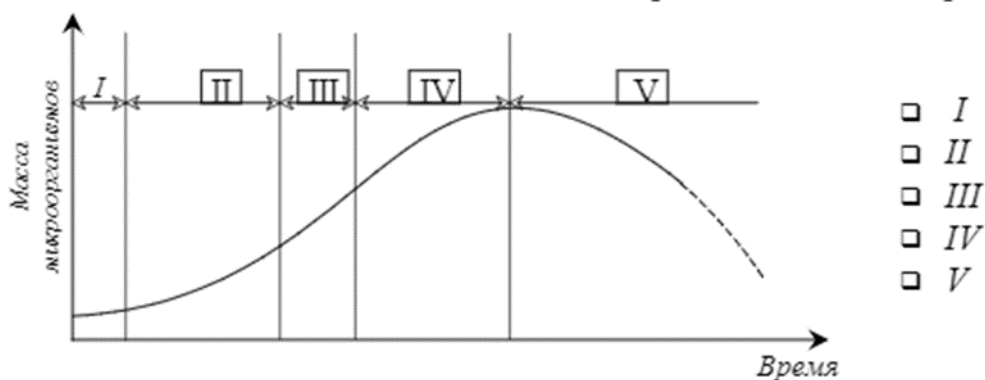
11. Какая из этих реакций отражает процесс окисления органики на энергетические потребности клетки (катаболический процесс)?

- $C_xH_yO_zN + O_2 \rightarrow CO_2 + H_2O + NH_3 + \Delta H$
 $C_xH_yO_zN + NH_3 + O_2 \rightarrow C_5H_7NO_2 + CO_2 + H_2O + \Delta H$
 $C_5H_7NO_2 + O_2 \rightarrow CO_2 + H_2O + NH_3 + \Delta H$

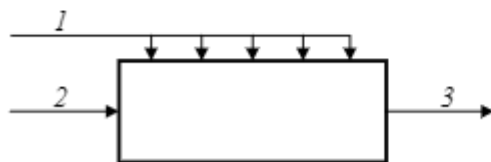
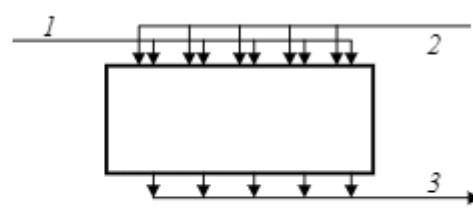
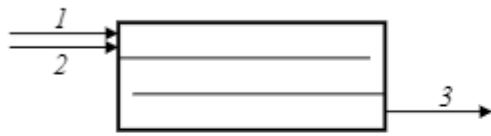
12. Какая часть биофильтра скрыта за знаком вопроса?



13. Каким номером на этой схеме прироста биомассы микроорганизмов в ходе очистки сточных вод обозначена фаза замедленного роста?

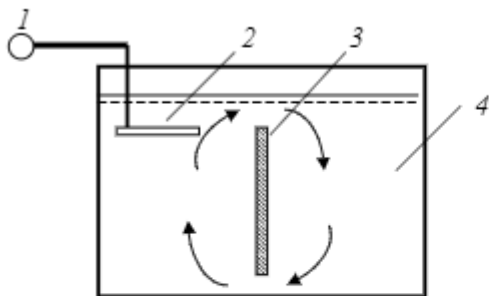


14. Какая из приведенных схем движения сточных вод и ила характерна для аэротенка-вытеснителя?



1 – сточная вода,
2 – активный ил,
3 – иловая смесь

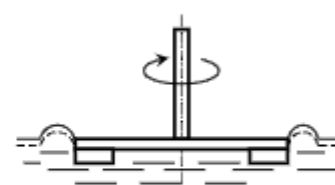
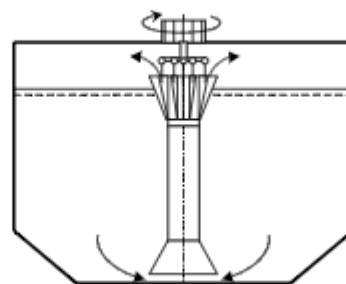
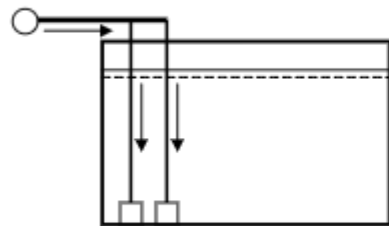
15. Как называется аэратор, представленный на этом разрезе аэротенка?



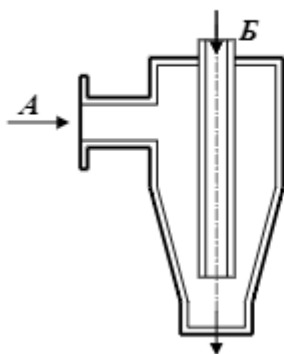
- «Симплекс»
- «Спаржер»
- «ИНКА»
- фильтросный

1 – воздуховод; 2 – решетка;
3 – перегородка; 4 – коридор аэротенка

16. Какой из представленных аэраторов является аэратором «Симплекс»?

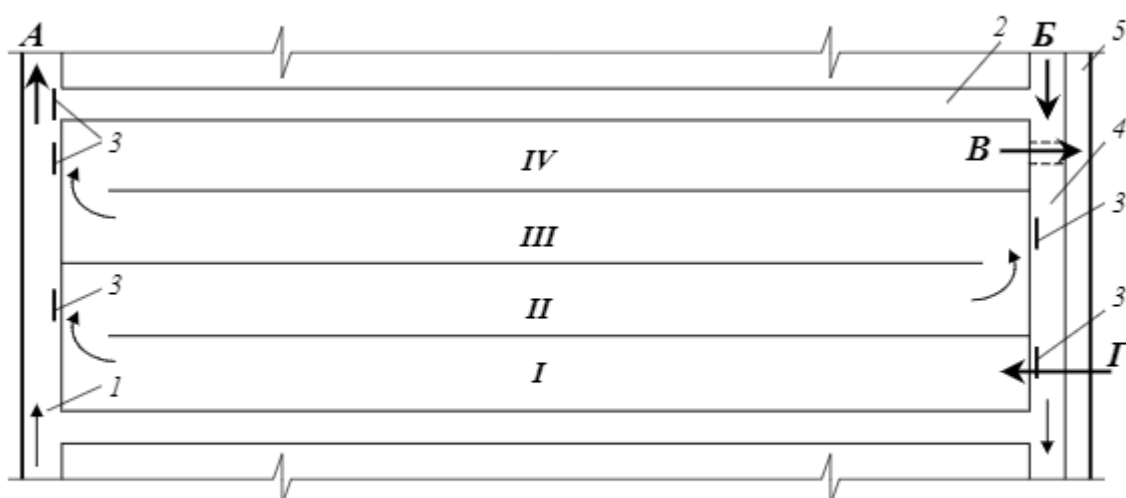


17. В каком направлении в струйный аэратор подается сжатый воздух?



- В направлении *А*
- В направлении *Б*

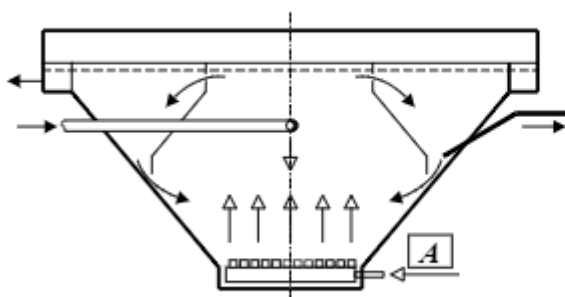
18. В каком направлении подается циркуляционный активный ил на плане изображенного здесь четырехкоридорного аэротенка?



1 – верхний распределительный канал; *2* – средний канал; *3* – щитовой затвор (шибер);
4 – нижний распределительный канал, *5* – канал сбора очищенной воды

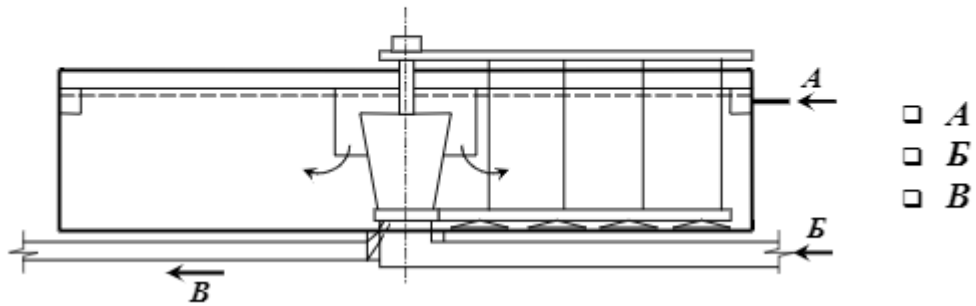
- А*
- Б*
- В*
- Г*

19. Что обозначено буквой *А* в схеме установки «Оксиконтакт»?

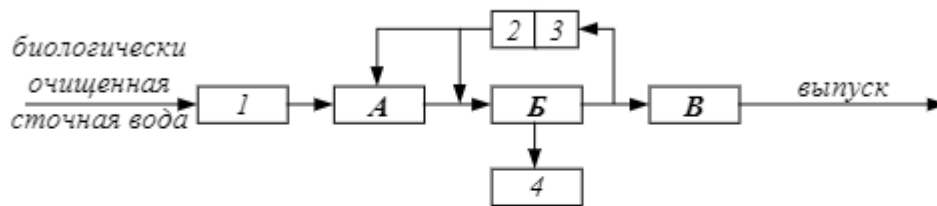


- Подача воздуха
- Подача воды
- Подача активного ила

20. Какая стрелка, показывающая направление движения потоков жидкостей во вторичном радиальном отстойнике, должна быть повернута в обратном направлении?



21. На этом рисунке представлена схема станции доочистки сточных вод с фильтрами. Какой буквой обозначена фильтровальная установка?



1 – насосная станция с приемным резервуаром;
 2 и 3 – насосная станция и резервуар промывных вод;
 4 – резервуар сбора промывных вод

A B B

22. Какой буквой обозначен на этой схеме нитрификатор?

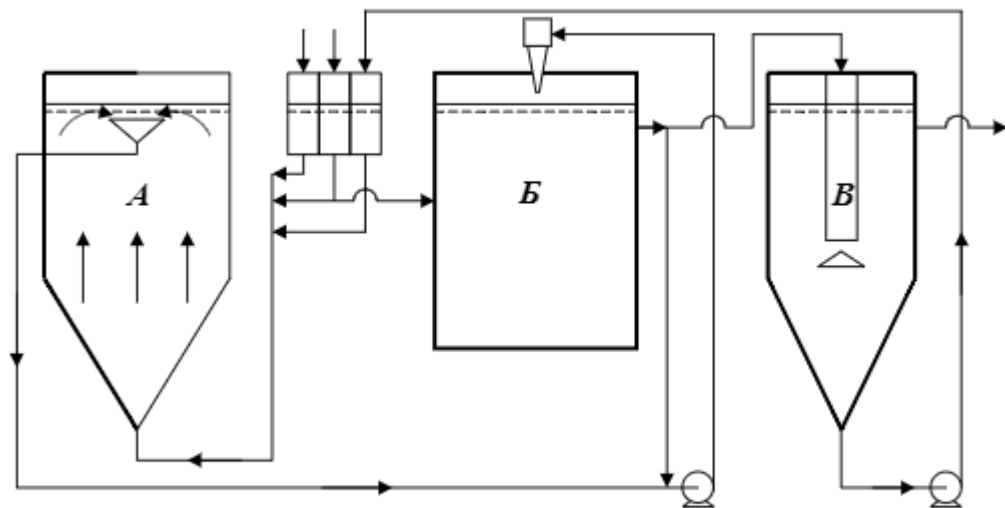


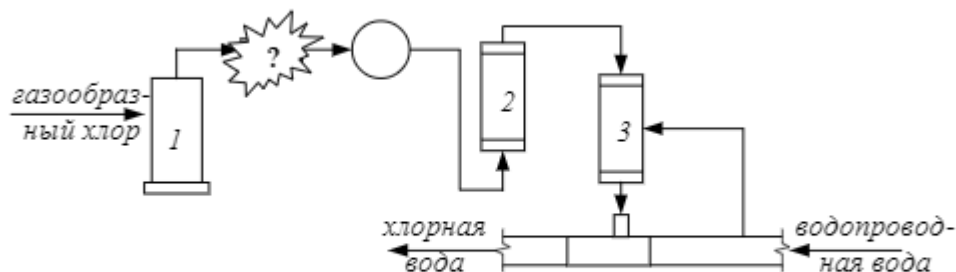
Схема нитри-денитрификатора

A B B

23. Какой буквой обозначено сооружение на предыдущем рисунке, в которое сточная вода поступает первой?

- А Б В

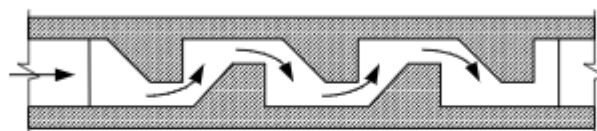
24. Что скрыто под знаком вопроса в схеме работы вакуумного хлоратора ЛОНИИ-100?



1 – промежуточный баллон; 2 – ротаметр; 3 – смеситель

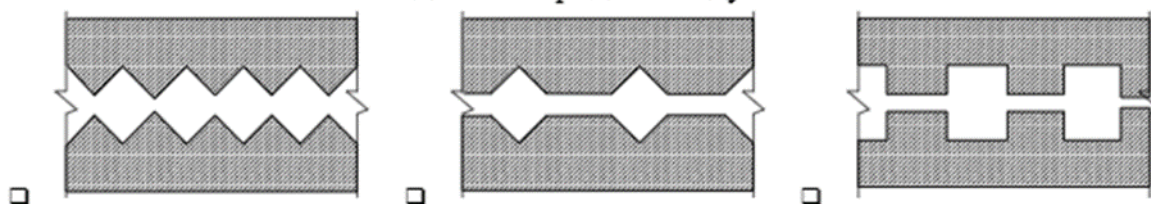
- Понижающий редуктор Эжектор Фильтр

25. Смеситель какого типа представлен на рисунке?



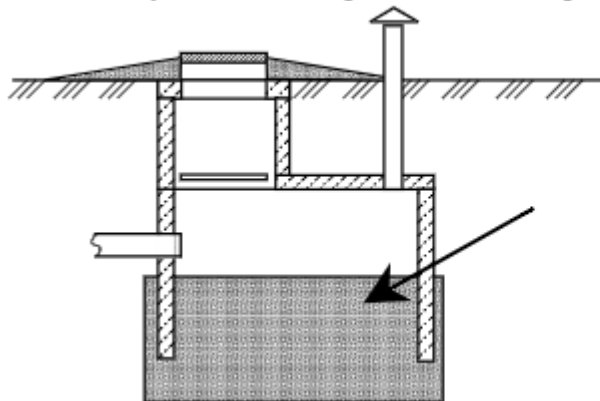
- Ершового «Лоток Паршаля» С пневматическим перемешиванием

26. Какой из этих водосливных профилей применяется для насыщения очищенной сточной воды кислородом воздуха?



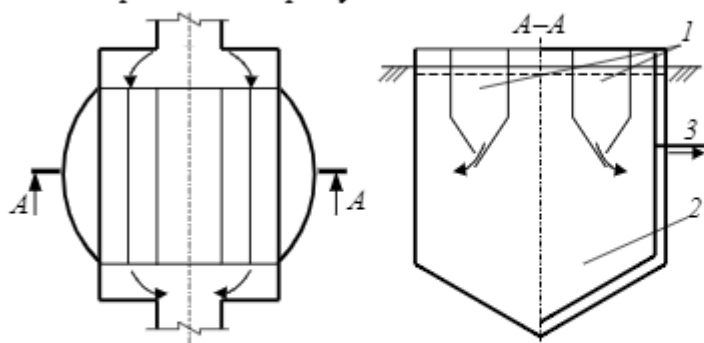
-

27. На что указывает стрелка на этом разрезе *фильтрующего колодца*?



- Фильтрующая загрузка
- Осадок
- Осветленная жидкость

28. Какое сооружение механической очистки локальной очистной станции изображено на рисунке?



- Септик
- Двухъярусный отстойник
- Осветлитель-перегниватель

1 – осадочные желоба; 2 – септическая камера;
3 – выгрузка осадка

Разноуровневые задачи и задания

Уметь (ПК-3.5, 5.2, 5.3, ПК-6.1, ПК-6.5)

Задача № 1

Определить суточную массу взвешенных веществ (A_c) и БПК_{полн} (A_L), поступающих на ОСК, если известны концентрация взвешенных веществ (C_{en}), значение БПК_{полн} (L_{en}) и расход сточной жидкости ($Q_{сут}$).

$$C_{en} = 200 \text{ мг/л}; L_{en} = 230 \text{ мг/л}; Q_{сут} = 12000 \text{ м}^3/\text{сут}.$$

Задача № 2

Определить концентрацию взвешенных веществ (C_{en}), БПК_{полн} (L_{en}), азота (C_N) и фосфора (C_P), если известны норма водоотведения (q_n) и норма загрязнений по взвешенным веществам (m_c), БПК_{полн} (L_{en}), азоту (m_N) и фосфору (m_P).
 $q_n = 300 \text{ л/чел}\cdot\text{сут}$; $m_c = 65 \text{ г/чел}\cdot\text{сут}$; $m_L = 75 \text{ г/чел}\cdot\text{сут}$;
 $m_N = 8 \text{ г/чел}\cdot\text{сут}$; $m_P = 1,44 \text{ г/чел}\cdot\text{сут}$.

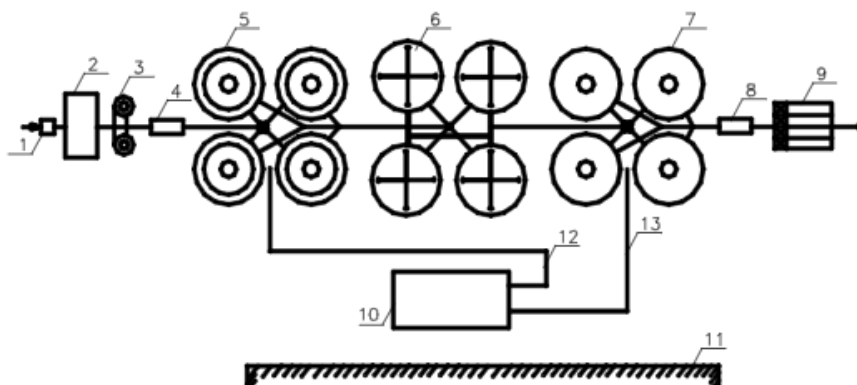
Задача №3

Изобразите технологическую схему очистки сточных вод и обработки осадков, если известны суточный расход сточной жидкости ($Q_{сут}$), концентрация взвешенных веществ (C_{en}) и значение БПК_{полн} (L_{en}), а также предельно допустимые концентрации по взвешенным веществам ($C_{ПДК}$) и БПК_{полн} ($L_{ПДК}$).

$$Q_{сут} = 30000 \text{ м}^3/\text{сут}; C_{en} = 150 \text{ мг/л}; L_{en} = 170 \text{ мг/л}; \\ C_{ПДК} = 12 \text{ мг/л}; L_{ПДК} = 16 \text{ мг/л}.$$

Задача №4

Укажите основные недостающие коммуникации и сооружения ОСК (рис. 2), предназначенные для очистки производственных стоков в количестве $7000 \text{ м}^3/\text{сут}$ с концентрацией взвешенных веществ 500 мг/л и БПК_{полн} – 600 мг/л .



Типовые вопросы к устному опросу

Уметь (ПК-5.6)

1. Нормативные документы для оформления графической части проектной и рабочей документации внутренних систем водоснабжения и водоотведения.
2. Что включают в состав рабочей документации внутренних систем водоснабжения и канализации?
3. Какими условными графическими обозначениями указывают трубопроводы на схемах?
4. Общие требования к графической части проектной и рабочей документации внутренних систем водоснабжения и водоотведения.
5. Требования к оформлению плана зданий.
6. Требования к оформлению аксонометрических схем внутреннего водопровода и канализации.

Уметь (ПК-6.6)

7. Общие требования к оформлению пояснительной записки.
8. Требования к оформлению формул и таблиц.
9. Требования к оформлению рисункам.
10. Требования к оформлению спецификаций и экспликаций.
11. Требования к оформлению списку литературы.

Типовые задания к лабораторным работам

Уметь (ПК-3.4):

Работа 1. Определение показателей качества воды: мутность

Работа 2. Определение показателей качества воды: цветность

Работа 3. Определение показателей качества воды: рН

Работа 4. Определение показателей качества воды: ионы железа

Работа 5. Определение показателей качества воды: меди

Работа 6. Определение показателей качества воды: хлор.